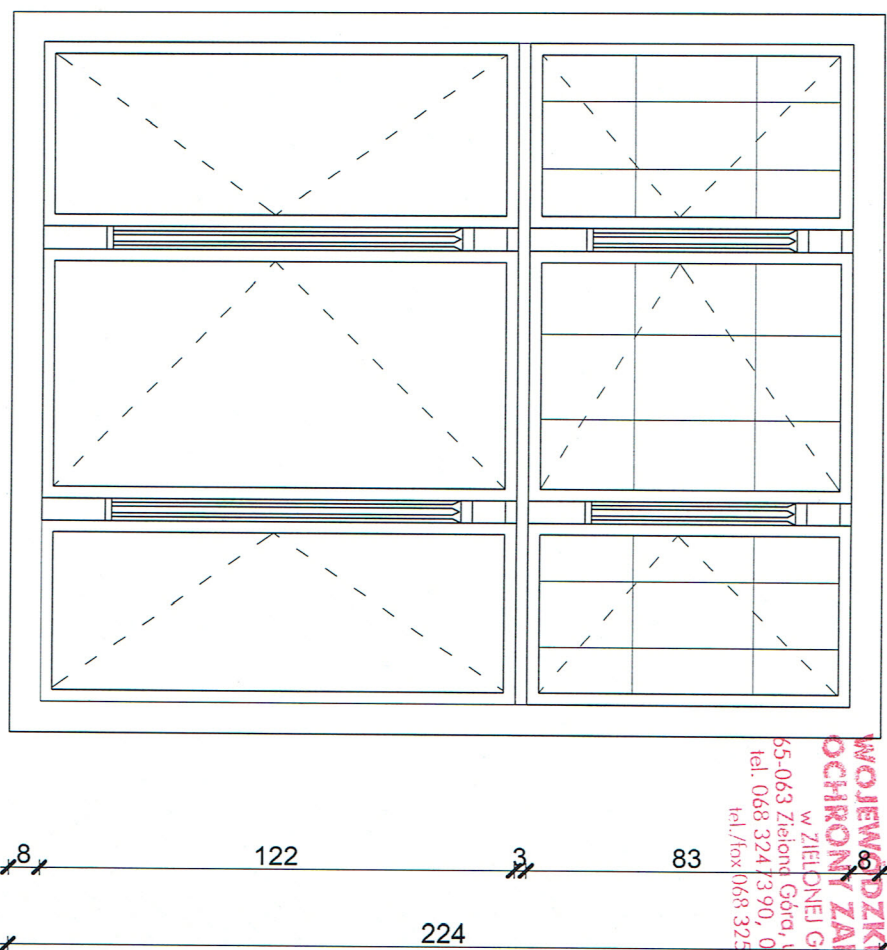


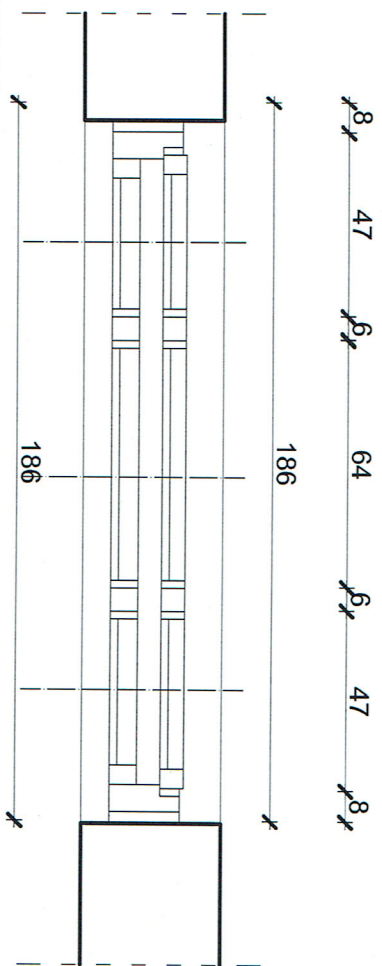
WIDOK OKNA OD STRONY ELEWACJI ZACHODNIEJ

(PARTER pom. p. DYREKTOR) - szt. 1

SKALA 1:20



**WOJEWÓDZKI URZĄD  
OCHRONY ZABYTEKÓW**  
w ZIELONEJ GÓRZE  
55-063 Zielona Góra, ul. Kopernika 1  
tel. 068 324 73 90, 068 324 74 11  
tel./fax 068 325 37 45



**UWAGA:**

Szprosły międzyszybowe szer. ok 2cm na zewnętrznym skrzydle okiennym.

<b>PRACOWNIA PROJEKTOWA "MM-PROJEKT"</b> Maciej Marciniak Aleja Wojska Polskiego 98 68-200 Żary tel. 661-936-630	
Projekt budowlany wymiary stolarki okiennej w budynku przy Miejskiego Przedszkola nr 2 im. Jana Brzechwy ul. 1 Maja 3a 68-200 Żary; działka nr 201/2.	
Adres inwestycji:	Miejskie Przedszkole nr 2 im. Jana Brzechwy w Żarach ul. 1 Maja 3a 68-200 Żary
Investor:	
Tytuł rysunku:	ZESTAWIENIE STOLARKI OKIENNEJ POMIĘSZCZENIA SZATNI I GABINET P. DYREKTOR - PARTER
Projektant:	mgr inż. MACIEJ MARCINIAK upr. LBS/0043/PWOK/10 Specjalność konstrukcyjna
Branża: INWENTARYZACJA	Stadium: PROJEKT BUDOWLANY
Skala: 1:20	Data: XII 2012r
Nr rysunku: 41	

**UWAGA:**

PRZY ZAMAWIANIU STOLARKI OKIENNEJ WYMIARY NALEŻY ŚCIAĞAĆ Z NATURY