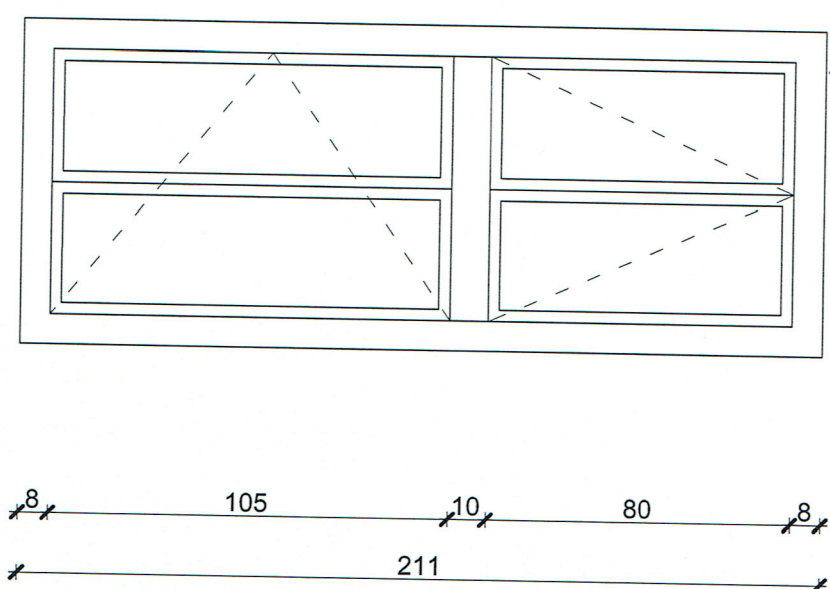


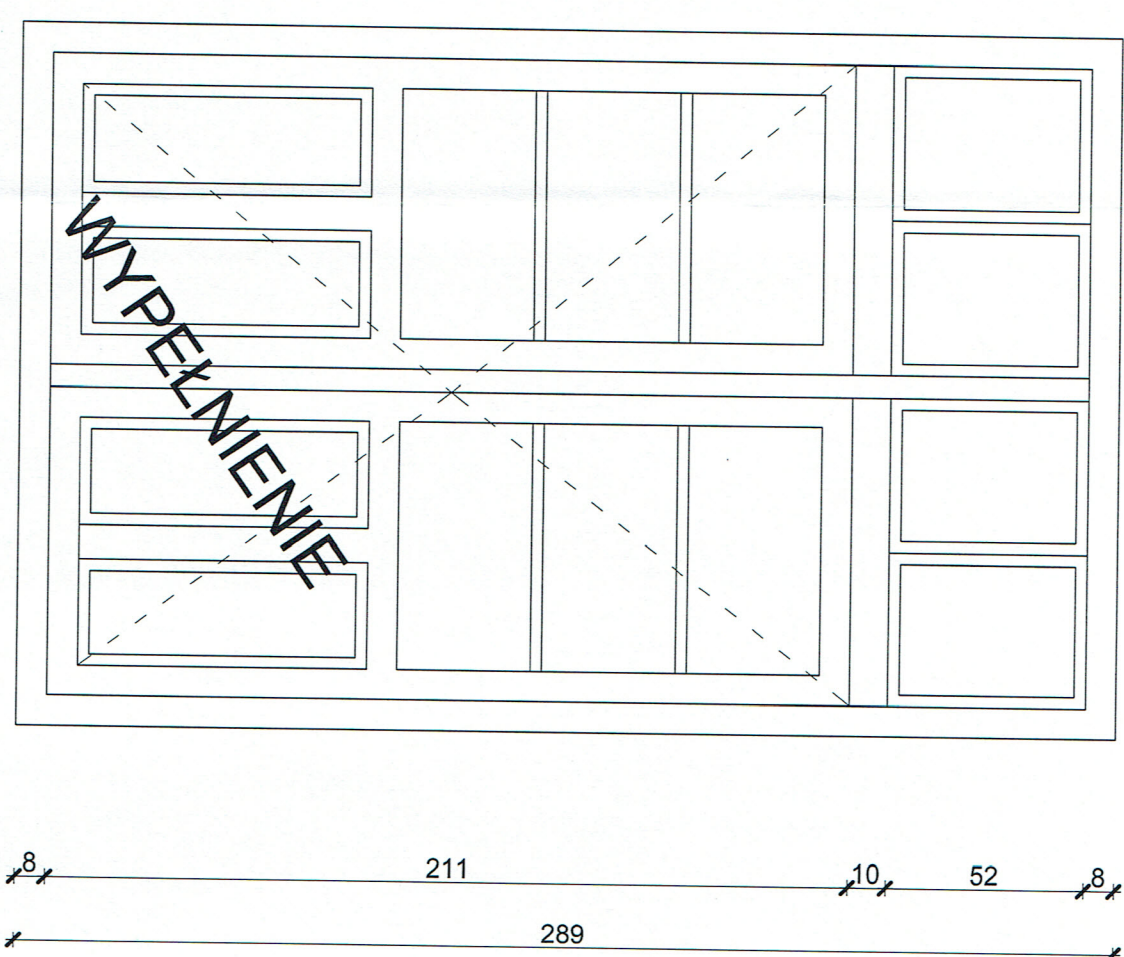
WIDOK OKNA OD STRONY ELEWACJI WSCHODNIEJ
(PARTER pom. 4-LATKÓW WYJŚCIE NA TARAS) - szt. 2

SKALA 1:20

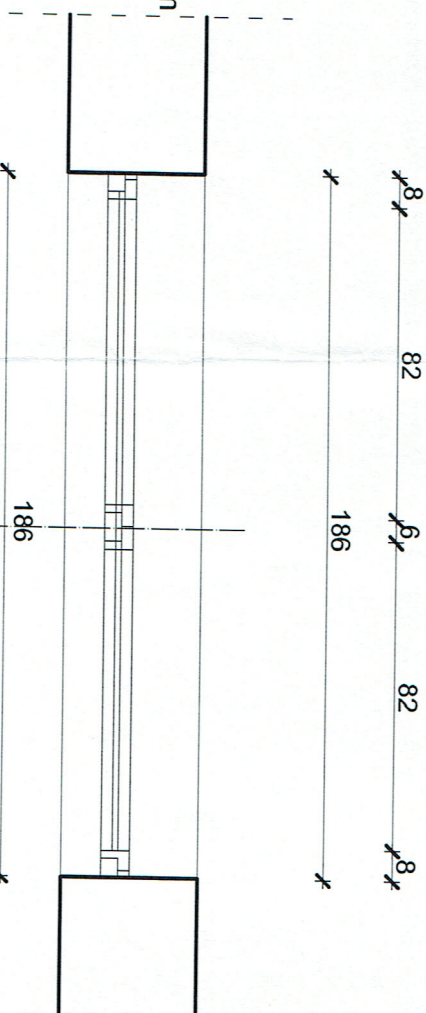
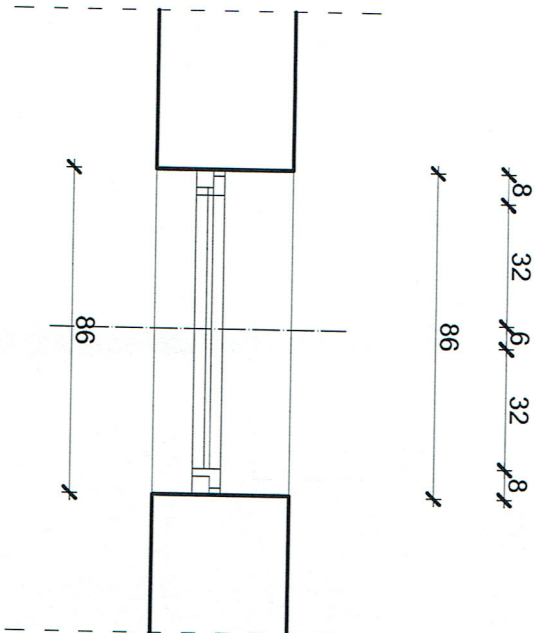


WIDOK OKNA OD STRONY ELEWACJI WSCHODNIEJ
(PARTER pom. 4-LATKÓW WYJŚCIE NA TARAS) - szt. 1

SKALA 1:20



UWAGA:
Szpros międzyszybowe szer. ok 2cm na zewnętrznym skrzydle okiennym.



UWAGA:
PRZY ZAMAWIANIU STOLARKI OKIENNEJ
WYMIARY NALEŻY ŚCIAĞNĄC Z NATURY

**WOJEWÓDZKI URZĄD
OCHRONY ZABYTEKÓW**
w ZIELONEJ GÓRZE
65-063 Zielona Góra, ul. Kopernika 1
tel. 068 324 73 90, 068 324 74 11
tel./fax 068 325 37 45

PRACOWNIA PROJEKTOWA "MM-PROJEKT" Maciej Marciniak
Aleja Wojska Polskiego 98 68-200 Żary tel. 661-936-630

Adres inwestycji: Projekt budowlany wymiary stolarki okiennej w budynku przy Miejskiego Przedszkola nr 2 im. Jana Brzechwy ul. 1 Maja 3a 68-200 Żary; działka nr 201/2.

Investor: Miejskie Przedszkole nr 2 im. Jana Brzechwy w Żarach ul. 1 Maja 3a 68-200 Żary

Tytuł rysunku: ZESTAWIENIE STOLARKI OKIENNEJ POM. 4 LATKÓW WYJŚCIE NA TARAS - PARTER

Projektant: mgr inż. MACIEJ MARCINIAK upr. LBS/0043/P/WOK/10 Specjalność konstrukcyjna

Branża: Stadium: Skala: Data: Nr rysunku: INWENTARYZACJA PROJEKT BUDOWLANY 1:20 XII 2012r 6.2.1