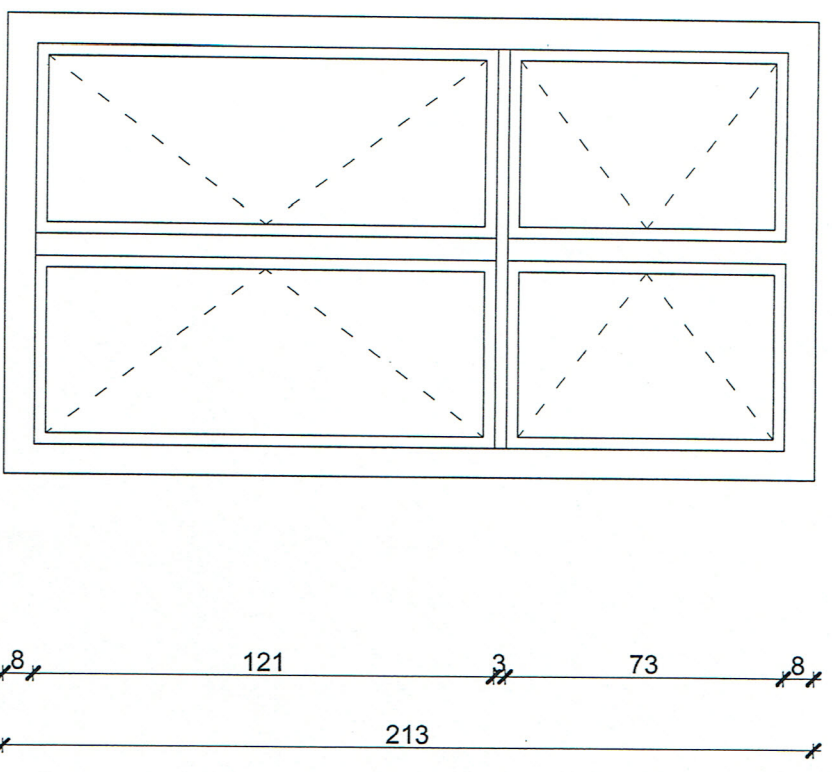
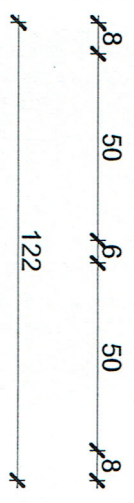
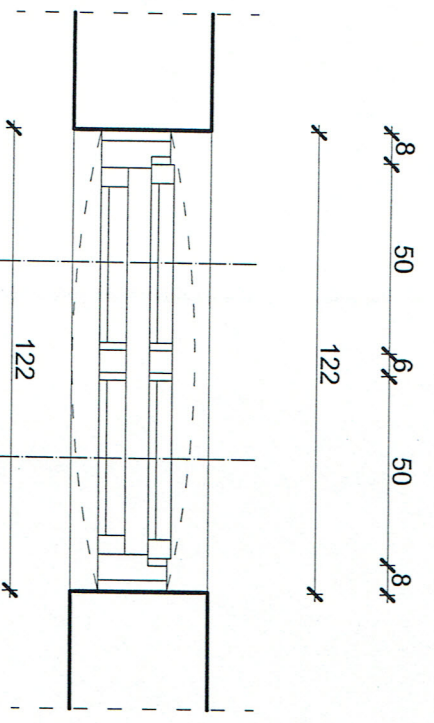
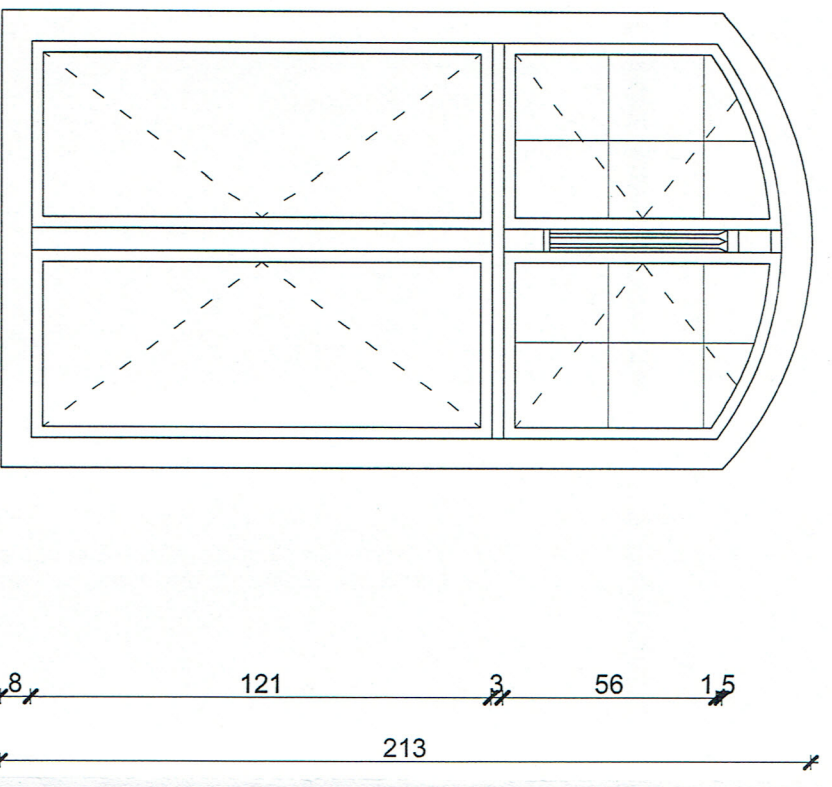


SKRZYDŁO WEWNĘTRZNE



SKRZYDŁO ZEWNĘTRZNE



UWAGA:
 PRZY ZAMAWIANIU STOLARKI OKIENNEJ
 WYMIARY NALEŻY ŚCIAĞNĄC Z NATURY

**WOJEWÓDZKI URZĄD
 OCHRONY ZABYTEKÓW**
 w ZIELONEJ GÓRZE
 65-063 Zielona Góra, ul. Kopernika 1
 tel. 068 324 73 90, 068 324 74 11
 tel./fax 068 325 37 45

PRACOWNIA PROJEKTOWA "MM-PROJEKT" Maciej Marciniak Aleja Wojska Polskiego 98 68-200 Żary tel. 661-936-630		Projekt budowlany wymiary stolarki okiennej w budynku przy Miejskiego Przedszkola nr 2 im. Jana Brzechwy ul. 1 Maja 3a 68-200 Żary; działka nr 201/2.	
Adres inwestycji:	Investor:	Miejskie Przedszkole nr 2 im. Jana Brzechwy w Żarach ul. 1 Maja 3a 68-200 Żary	
Tytuł rysunku:	ZESTAWIENIE STOLARKI OKIENNEJ POMIESZCZENIE KSIĘGOWOŚCI I 5-LATKÓW - PIĘTRO		
Projektant:	mgr inż. MACIEJ MARCINIAK	upr. LBS/0043P/WOK/10 Specjalność konstrukcyjna	
Branża:	Stadium:	Skala:	Data:
INWENTARYZACJA	PROJEKT BUDOWLANY	1:20	XII 2012r
			Nr rysunku: 101