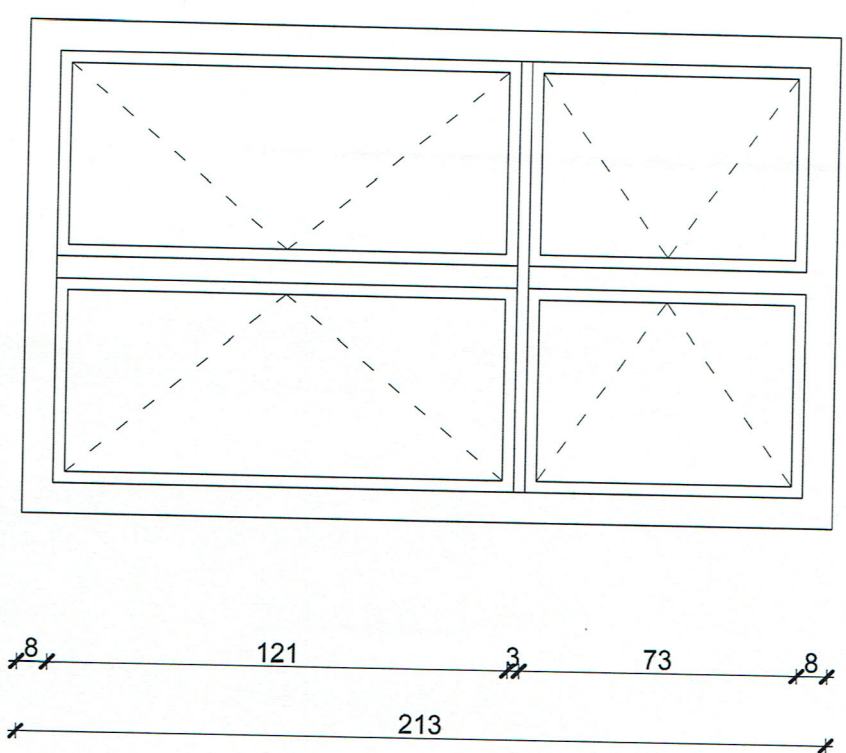
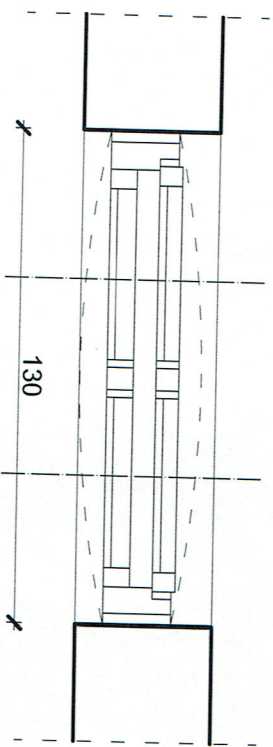
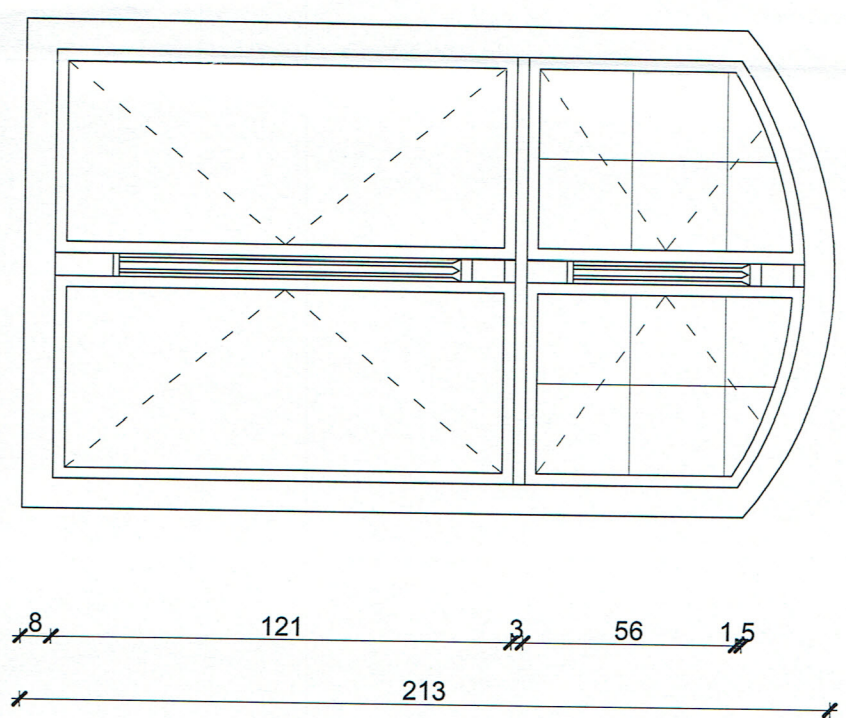


WIDOK OKNA OD STRONY ELEWACJI WSCHODNIEJ
(PIĘTRO pom. 3-LATKÓW) - szl. 1
SKALA 1 : 20

SKRZYDŁO WEWNĘTRZNE



SKRZYDŁO ZEWNĘTRZNE



UWAGA:
PRZY ZAMAWIANIU STOLARKI OKIENNEJ
WYMIARY NALEŻY ŚCIAĞNĄC Z NATURY

**WOJEWÓDZKI URZĄD
OCHRONY ZABYTEKÓW**
w ZIELONEJ GÓRZE
65-063 Zielona Góra, ul. Kopernika 1
tel. 068 324 73 90, 068 324 74 11
tel./fax 068 325 37 45

PRACOWNIA PROJEKTOWA "MM-PROJEKT" Maciej Marciniak	
Aleja Wojska Polskiego 98 68-200 Żary tel. 661-936-630	
Adres Inwestycji:	Projekt budowlany wymiary stolarki okiennej w budynku przy Miejskiego Przedszkola nr 2 im. Jana Brzechwy ul. 1 Maja 3a 68-200 Żary; działka nr 2011/2.
Inwestor:	Miejskie Przedszkole nr 2 im. Jana Brzechwy w Żarach ul. 1 Maja 3a 68-200 Żary
Tytuł rysunku:	ZESTAWIENIE STOLARKI OKIENNEJ POMIESCZENIE 3-LATKÓW - PIĘTRO
Projektant:	mgr inż. MACIEJ MARCINIAK upr. LBS/0043/P/WOK/10 Specjalność konstrukcyjna
Branża: INWENTARYZACJA	Stadium: PROJEKT BUDOWLANY
Skala: 1:20	Data: XII 2012r
	Nr rysunku: 121