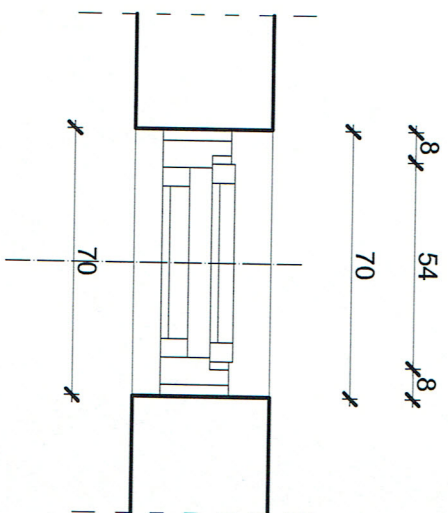
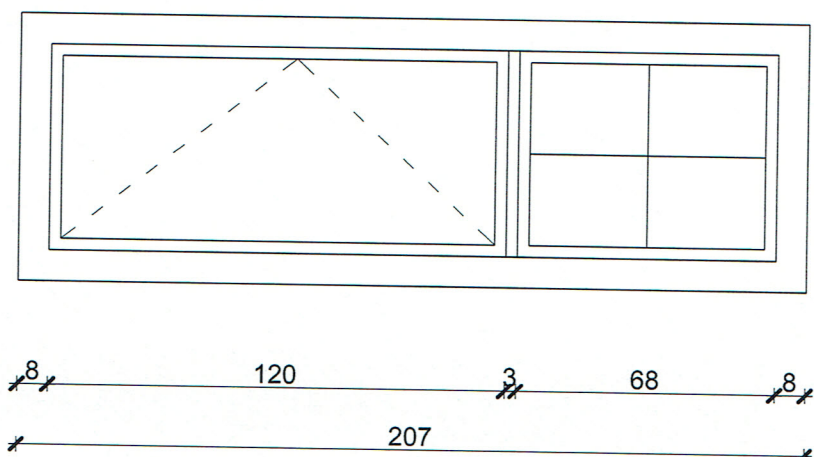


WIDOK OKNA PARTERU - EL. PN.-ZACH.

KURATORIUM - szt. 4

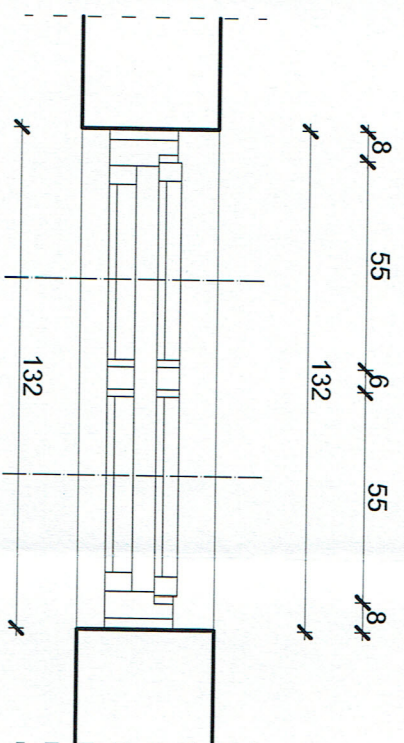
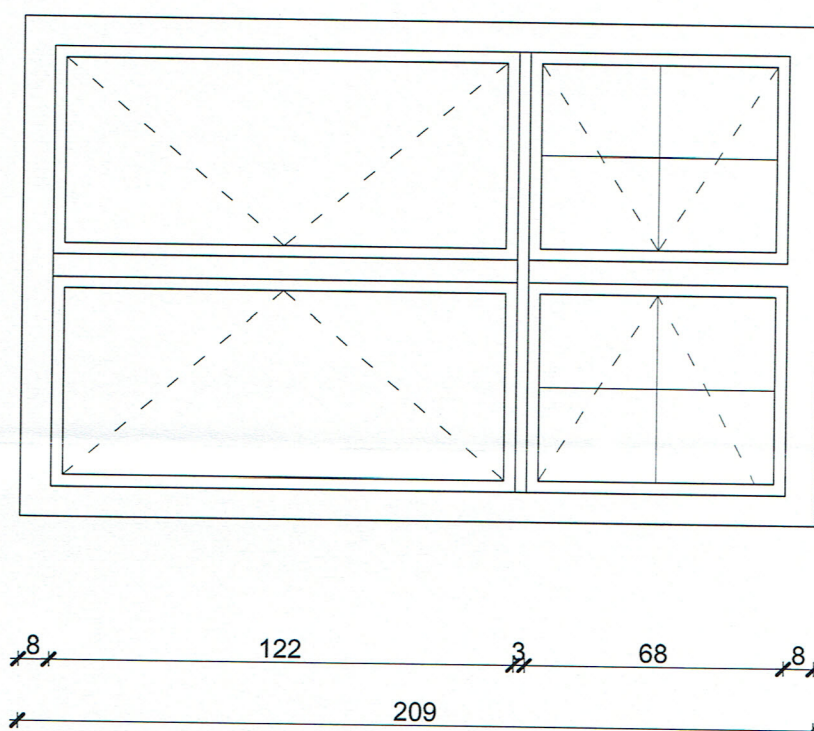
SKALA 1 :20



WIDOK OKNA PARTERU - EL. PN

KURATORIUM - szt. 1

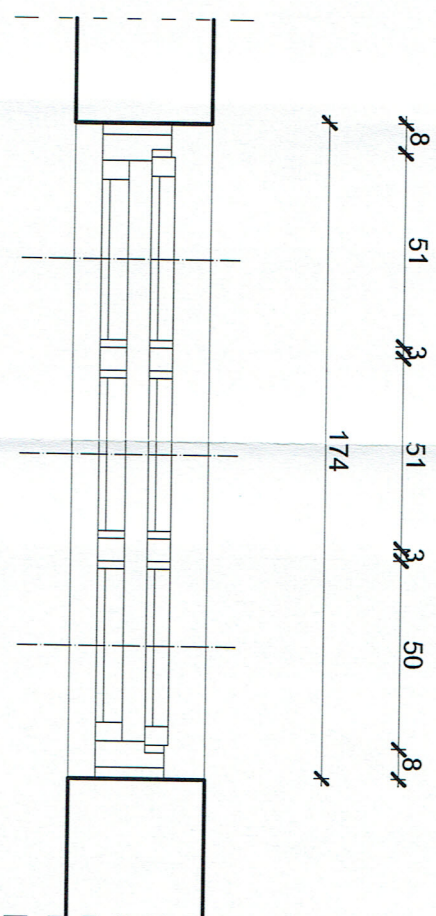
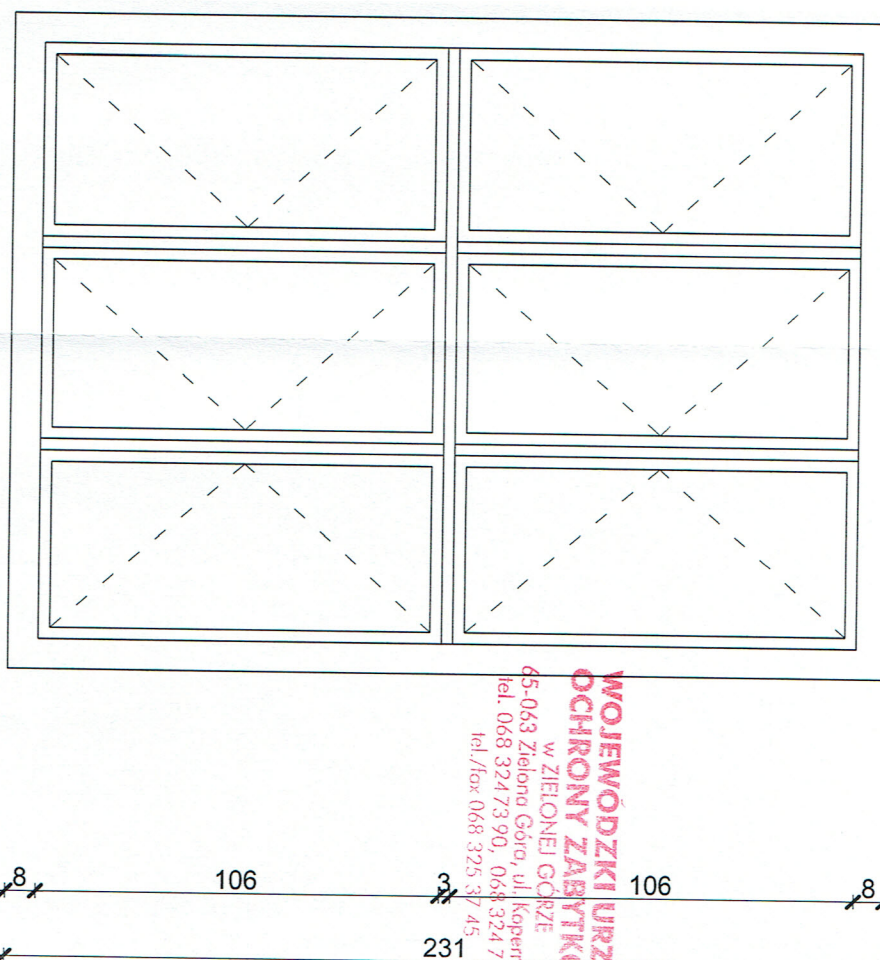
SKALA 1 :20



WIDOK OKNA KL. SCHODOWEJ - EL. ZACH.

KURATORIUM - szt. 1

SKALA 1 :20



**WOJEWÓDZKI URZĄD  
OCHRONY ZABYTEKÓW**  
w ZIELONEJ GÓRZE  
65-033 Zielona Góra, ul. Kopernika 1  
tel. 068 324 73 90, 068 324 71 11  
tel./fax 068 325 37 45

**UWAGA:**

**PRZY ZAMAWIANIU STOLARKI OKIENNEJ  
WYMIARY NALEŻY ŚCIAĞNĄC Z NATURY**

<b>PRACOWNIA PROJEKTOWA "MM-PROJEKT" Maciej Marciniak</b>	
Aleja Wojska Polskiego 98 68-200 Żary tel. 661-936-630	
Adres inwestycji:	Projekt budowlany wymiary stolarki okiennej w budynku przy Miejskiego Przedszkola nr 2 im. Jana Brzechwy ul. 1 Maja 3a 68-200 Żary; działka nr 201/2.
Inwestor:	Miejskie Przedszkole nr 2 im. Jana Brzechwy w Żarach ul. 1 Maja 3a 68-200 Żary
Tytuł rysunku:	ZESTAWIENIE STOLARKI OKIENNEJ POMIESZCZENIA KURATORIUM
Projektant:	mjr inż. MACIEJ MARCINIAK
Specjalność konstrukcyjna	upr. LBS/0043P/WOKR/10
Branża: INWENTARYZACJA BUDOWLANA	Stadium: PROJEKT BUDOWLANA
Skala: 1:20	Data: XII 2012r
Nr rysunku: 2/1	