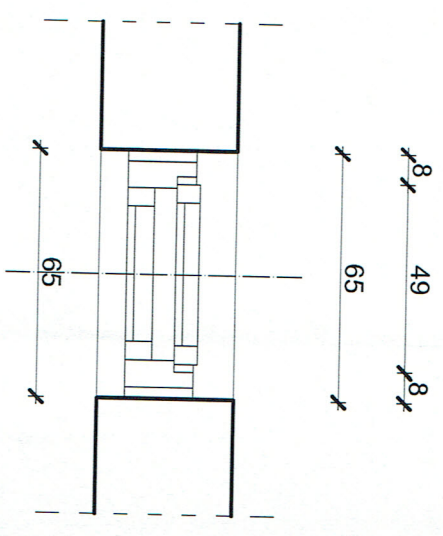
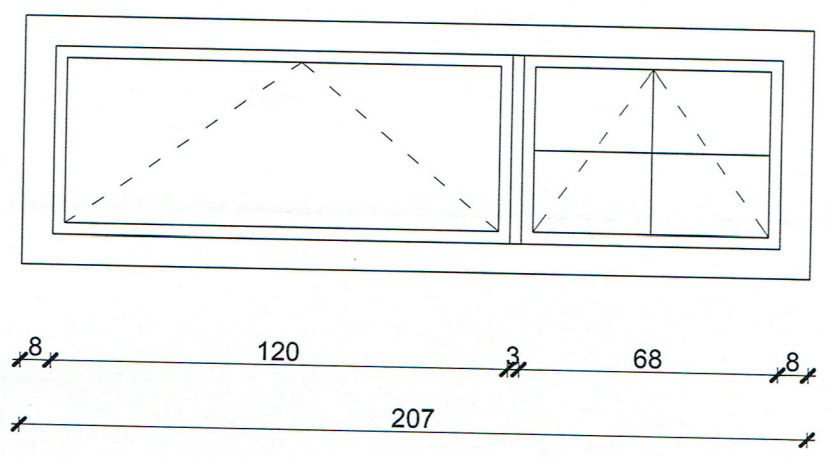
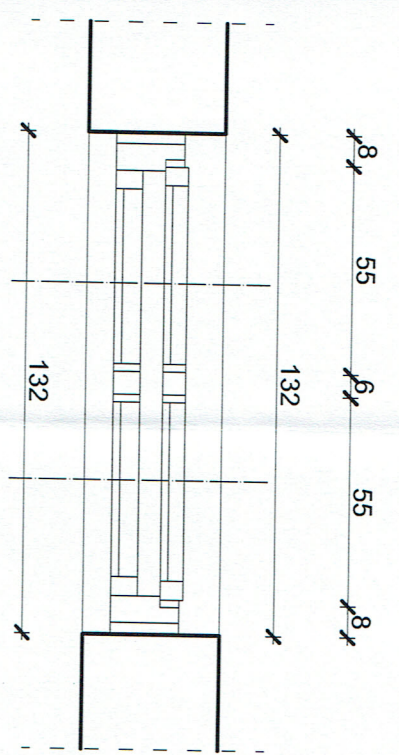
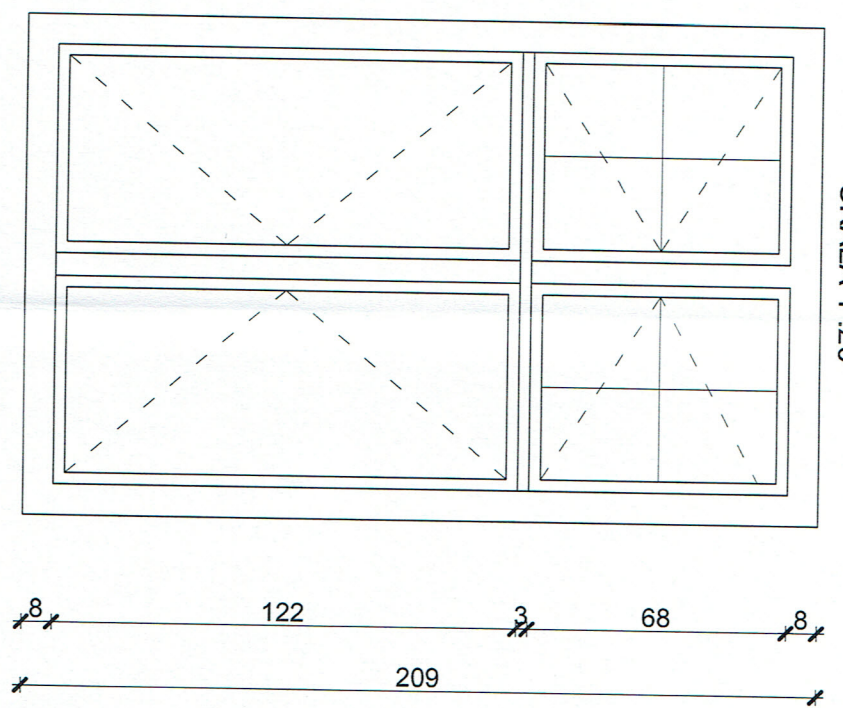


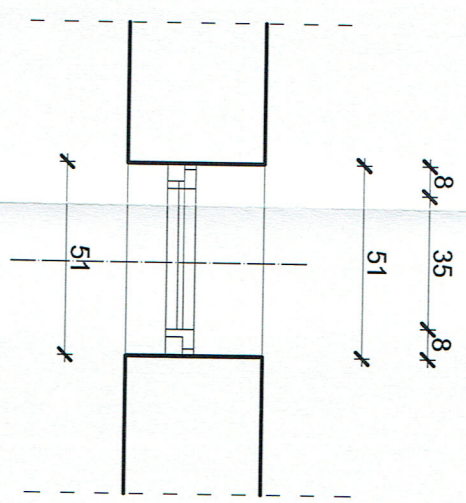
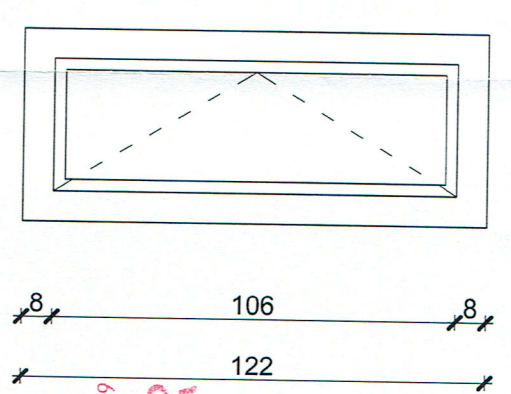
WIDOK OKNA PIĘTRA - EL. PN-ZACH.  
 KURATORIUM - szt. 3  
 SKALA 1 : 20



WIDOK OKNA PIĘTRA - EL. PN  
 KURATORIUM - szt. 1  
 SKALA 1 : 20



WIDOK OKNA EL. ZACH.  
 KURATORIUM - W-C PIĘTRO I  
 KONDYGNACJA NIŻEJ- szt. 2  
 SKALA 1 : 20



**WOJEWÓDZKI URZĄD  
 OCHRONY ZABYTEKÓW**  
 w ZIELONEJ GÓRZE  
 65-063 Zielona Góra, ul. Kopernika 1  
 tel. 068 324 73 90, 068 324 74 11  
 tel./fax 068 325 37 45

**UWAGA:**  
 PRZY ZAMAWIANIU STOLARKI OKIENNEJ  
 WYMIARY NALEŻY ŚCIAĞNAĆ Z NATURY

<b>PRACOWNIA PROJEKTOWA "MM-PROJEKT"</b> Maciej Marciniak	
Aleja Wojska Polskiego 98 68-200 Żary tel. 661-936-630	
Adres inwestycji:	Projekt budowlany wymiary stolarki okiennej w budynku przy Miejskiego Przedszkola nr 2 im. Jana Brzechwy ul. 1 Maja 3a 68-200 Żary; działka nr 201/2.
Inwestor:	Miejskie Przedszkole nr 2 im. Jana Brzechwy w Żarach ul. 1 Maja 3a 68-200 Żary
Tytuł rysunku:	ZESTAWIENIE STOLARKI OKIENNEJ POMIESZCZENIA KURATORIUM
Projektant:	mgr inż. MACIEJ MARCINIAK upr. LBS/0043P/WOK/10 Specjalność konstrukcyjna
Branża:	Stadium:
INWENTARYZACJA	PROJEKT BUDOWLANY
Skala:	Data:
1:20	XII 2012r
Nr rysunku:	
231	