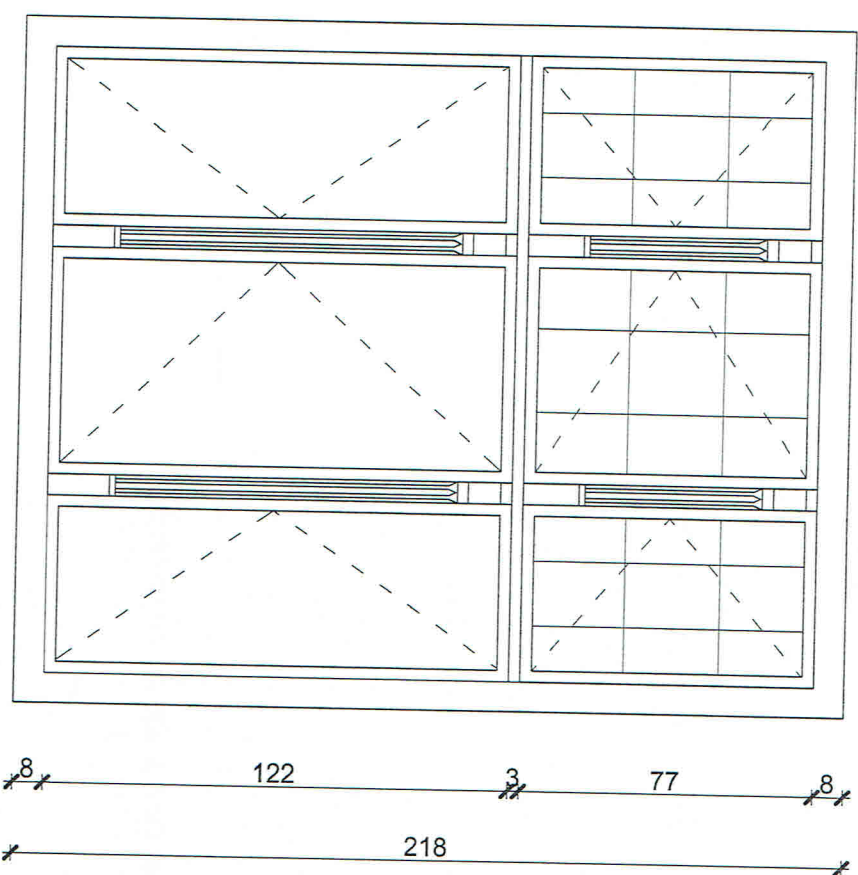


WIDOK OKNA OD STRONY ELEWACJI WSCHODNIEJ

(PARTER pom. W-C) - szt. 1

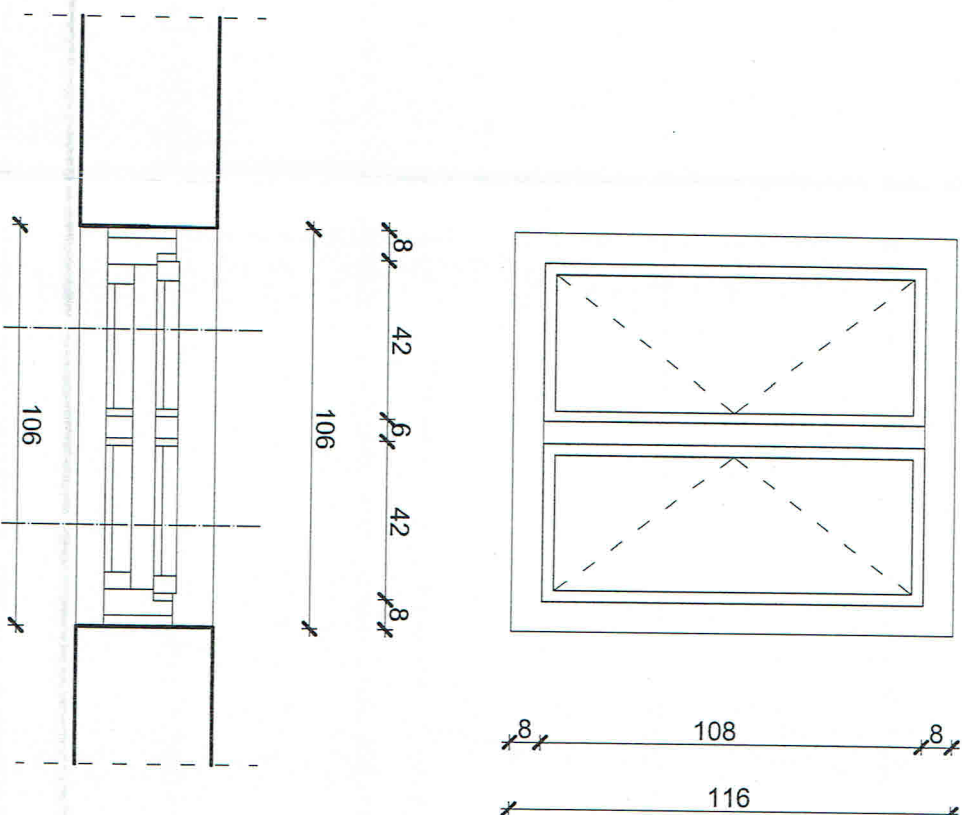
SKALA 1 :20



WIDOK OKNA OD STRONY ELEWACJI WSCHODNIEJ

(PARTER pom. W-C) - szt. 1

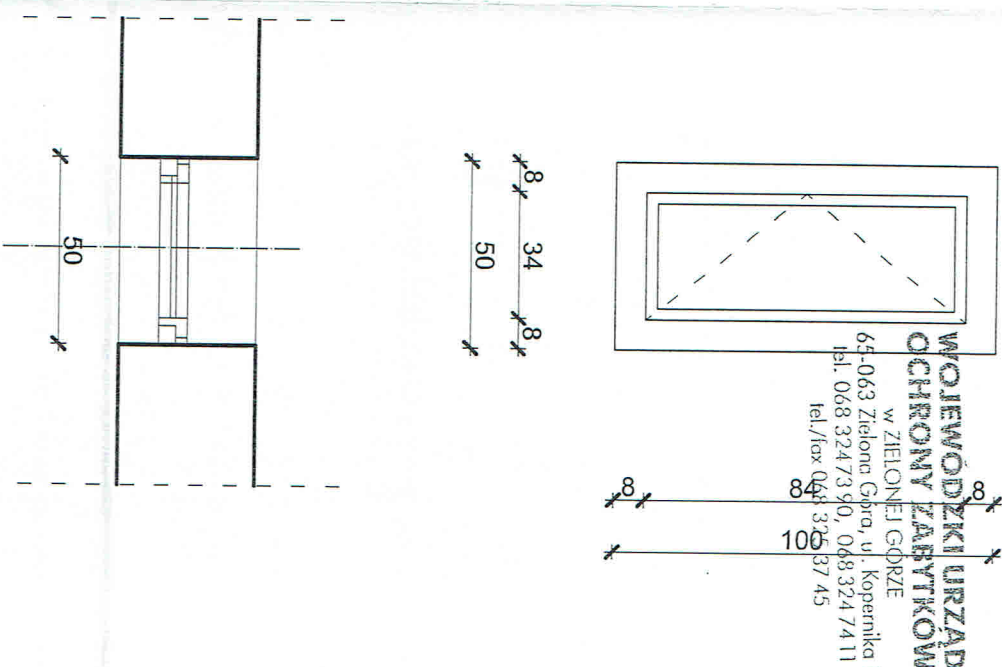
SKALA 1 :20



WIDOK OKNA OD STRONY ELEWACJI WSCHODNIEJ

(PARTER pom. W-C) - szt. 1

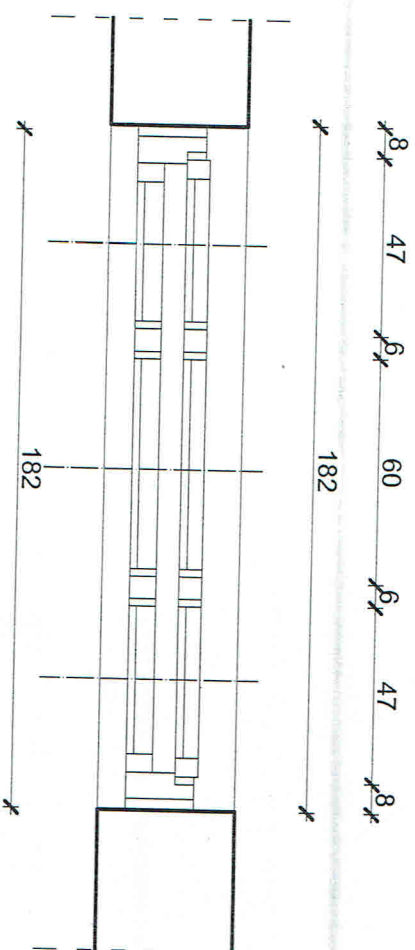
SKALA 1 :20



**WOJEWÓDZKI URZĄD
OCHRONY ZABYTKÓW**
w ZIELONEJ GÓRZE
65-063 Zielona Góra, ul. Kopernika 1
tel. 068 324 73 90, 068 324 74 11
tel./fax 068 325 37 45

UWAGA:

Szprosny międzyszybowe szer. ok 2cm na zewnętrznym skrzydle okiennym.



UWAGA:

PRZY ZAMAWIANIU STOLARKI OKIENNEJ WYMIARY NALEŻY ŚCIAĞNĄC Z NATURY

PRACOWNIA PROJEKTOWA "MM-PROJEKT" Maciej Marciniak

Aleja Wojska Polskiego 98 68-200 Żary tel. 661-936-630

Projekt budowlany wymiary stolarki okiennej w budynku przy Miejskiego Przedszkola nr 2 im. Jana Brzechwy ul. 1 Maja 3a 68-200 Żary, działka nr 201/2.

Miejskie Przedszkole nr 2 im. Jana Brzechwy w Żarach ul. 1 Maja 3a 68-200 Żary

Tytuł rysunku: ZESTAWIENIE STOLARKI OKIENNEJ

POMIESZCZENIA W-C - PARTER

Projektant: mgr inż. MACIEJ MARCINIAK

upr. LBS/0043P/WOK/10 Specjalność: konstrukcyjna

Branża: INWENTARYZACJA

Stadium: PROJEKT BUDOWLANY

Skala: 1:20

Data: XII 2012r

Nr rysunku: 11