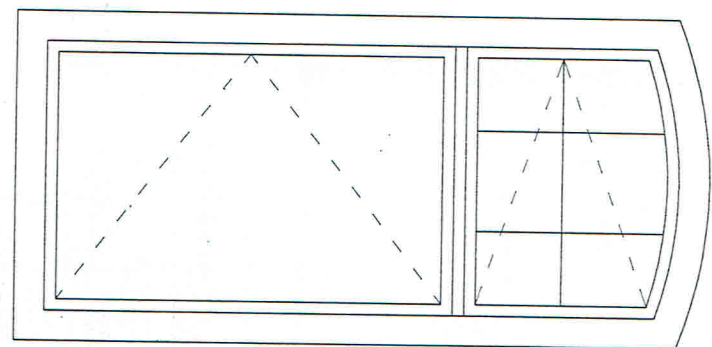


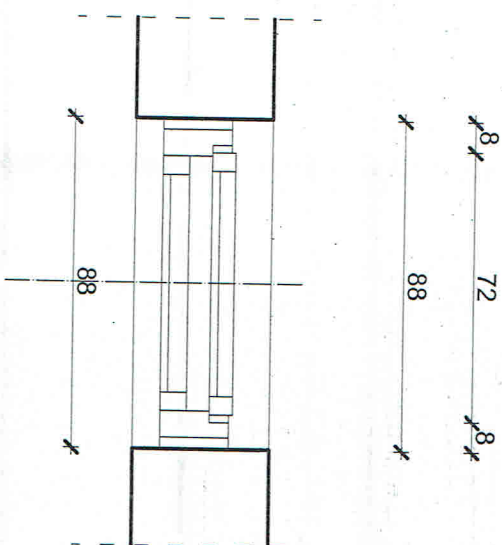
WIDOK OKNA OD STRONY ELEWACJI WSCHODNIEJ

(PIĘTRO pom. W-C) - szt. 1

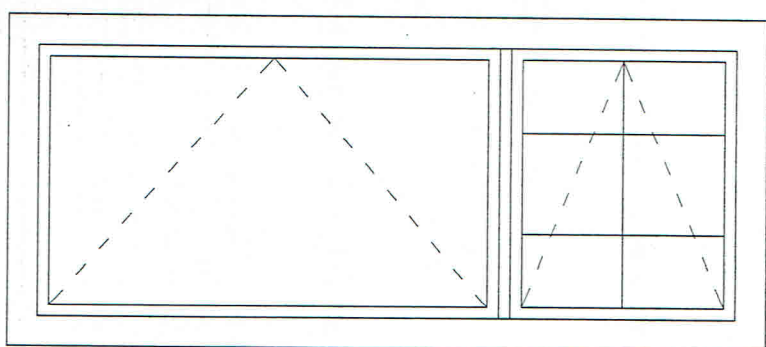
SKALA 1:20



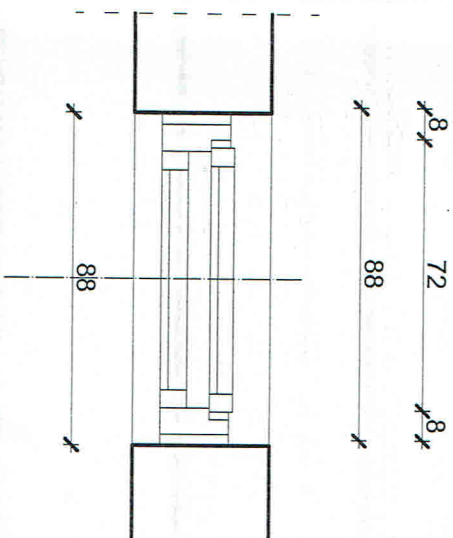
8 106.3 5 48 5.6
173.6



8 72 8
88



8 118 6 59 8
199



8 72 8
88

UWAGA:
PRZY ZAMAWIANIU STOLARKI OKIENNEJ
WYMIARY NALEŻY ŚCIAĞNĄC Z NATURY

**WOJEWÓDZKI URZĄD
OCHRONY ZABYTEKÓW**
w ZIELONEJ GÓRZE
65-063 Zielona Góra, ul. Kopernika 1
tel. 068 324 73 90, 068 324 74 11
tel./fax 068 325 37 45

PRACOWNIA PROJEKTOWA "MM-PROJEKT" Maciej Marciniak
Aleja Wojska Polskiego 98 68-200 Żary tel. 661-936-630

Adres inwestycji:
Projekt budowlany wymiary stolarki okiennej
w budynku przy Miejskiego Przedszkola nr 2 im. Jana
Brzechwy ul. 1 Maja 3a 68-200 Żary; działka nr 201/2.

Investor:
Miejskie Przedszkole nr 2 im. Jana Brzechwy
w Żarach ul. 1 Maja 3a
68-200 Żary

Tytuł rysunku:
ZESTAWIENIE STOLARKI OKIENNEJ
POMIĘSCZENIE W-C - PIĘTRO

Projektant:
mgr inż.
MACIEJ MARCINIAK upr. LBS/0043/PWOK/10
Specjalność konstrukcyjna

Branża:
INWENTARYZACJA Stadium:
PROJEKT BUDOWLANY Skala:
1:20 Data:
XII 2012r. Nr rysunku:
91