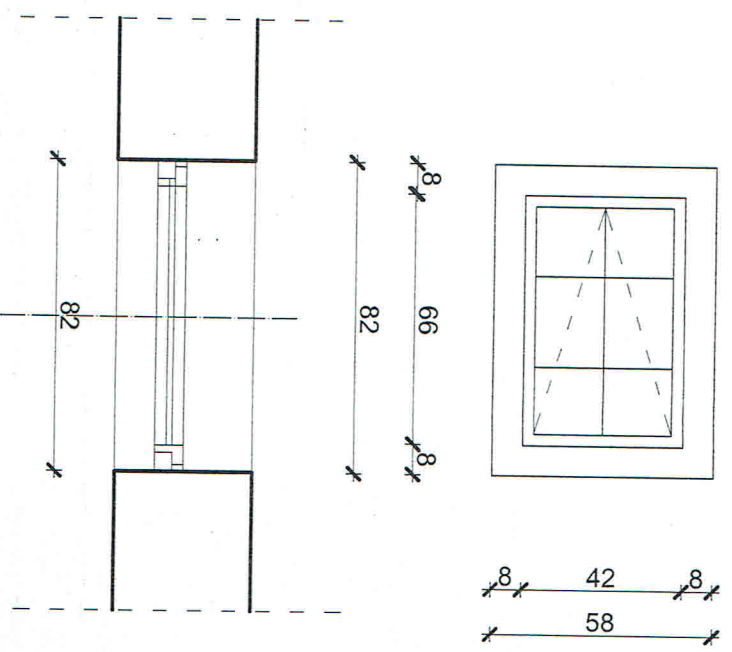
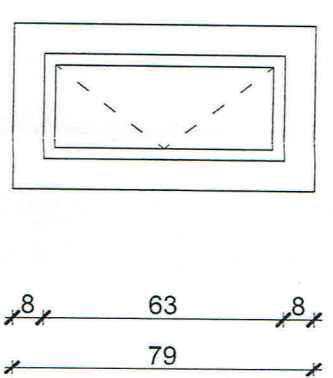


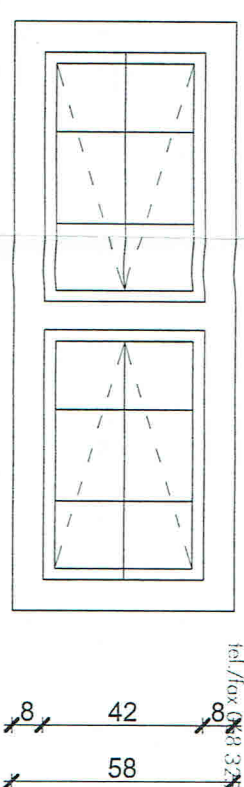
WIDOK OKNA - EL. ZACH.
(pom. STRYCHOWE) - szt. 4
SKALA 1:20



WIDOK OKNA - EL. ZACH.
(pom. STRYCHOWE) - szt. 1
SKALA 1:20



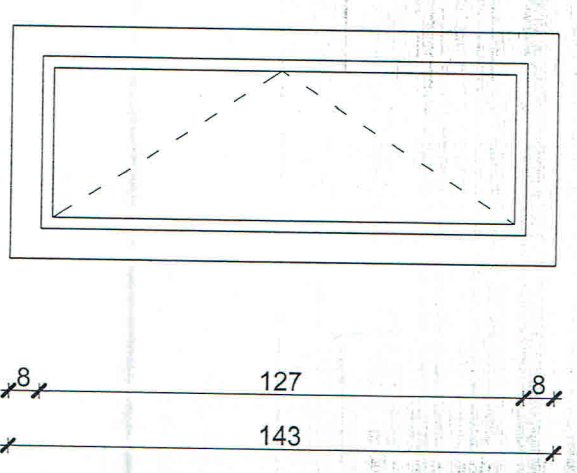
WIDOK OKNA - EL. WSCH.
(pom. STRYCHOWE) - szt. 1
SKALA 1:20



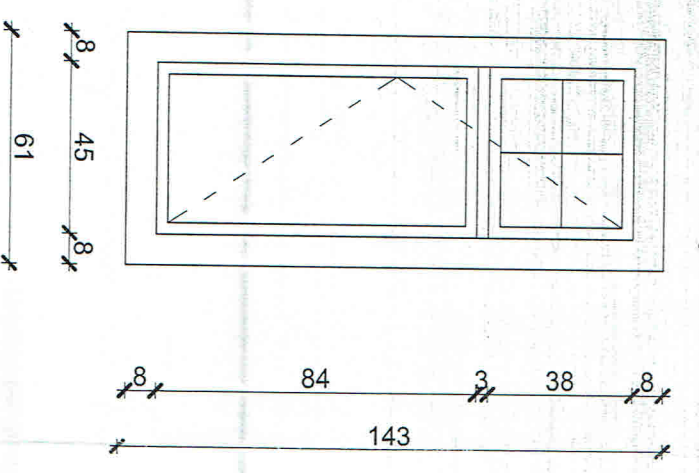
**WOJEWÓDZKI URZĄD
OCHRONY ZABYTEKÓW**
w ZIELONEJ GÓRZE
65-063 Zielona Góra, ul. Kopernika 1
tel. 068 324 73 90, 068 324 74 11
tel./fax 068 324 37 45

WIDOK OKNA - EL. ZACH.
(pom. STRYCHOWE) - szt. 1
SKALA 1:20

SKRZYDŁO WEWNĘTRZNE



SKRZYDŁO ZEWNĘTRZNE



UWAGA:
Szprosy międzyszybowe szer. ok 2cm na zewnętrznym skrzydle okiennym.

UWAGA:
PRZY ZAMAWIANIU STOLARKI OKIENNEJ
WYMIARY NALEŻY ŚCIAĞNĄC Z NATURY

PRACOWNIA PROJEKTOWA "MM-PROJEKT" Maciej Marciniak Aleja Wojska Polskiego 98 68-200 Żary tel. 661-936-630	
Adres inwestycji:	Projekt budowlany wymiary stolarki okiennej w budynku przy Miejskiego Przedszkola nr 2 im. Jana Brzechwy ul. 1 Maja 3a 68-200 Żary; działka nr 201/2.
Inwestor:	Miejskie Przedszkole nr 2 im. Jana Brzechwy w Żarach ul. 1 Maja 3a 68-200 Żary
Tytuł rysunku:	ZESTAWIENIE STOLARKI OKIENNEJ POMIESZCZENIA STRYCHOWE
Projektant:	mgr inż. MACIEJ MARCINIAK ul. LBS/0043P/WOK/10 Specjalność konstrukcyjna
Branża:	Stadium:
INWENTARYZACJA	PROJEKT BUDOWLANY
Skala:	Data:
1:20	XII 2012r
Nr rysunku:	
201	