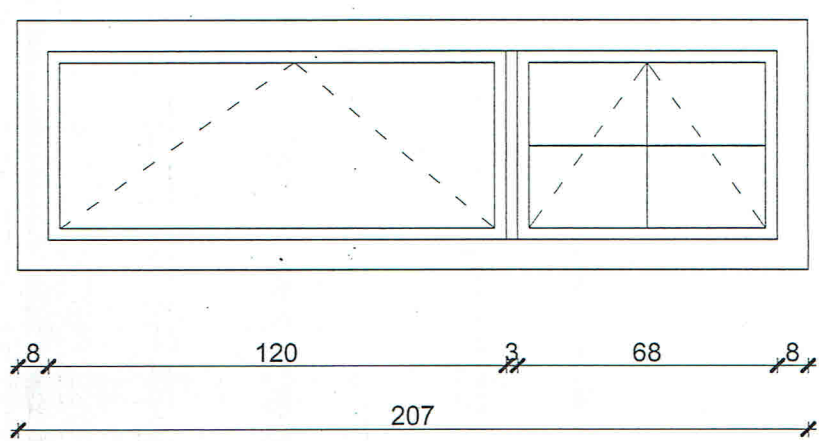
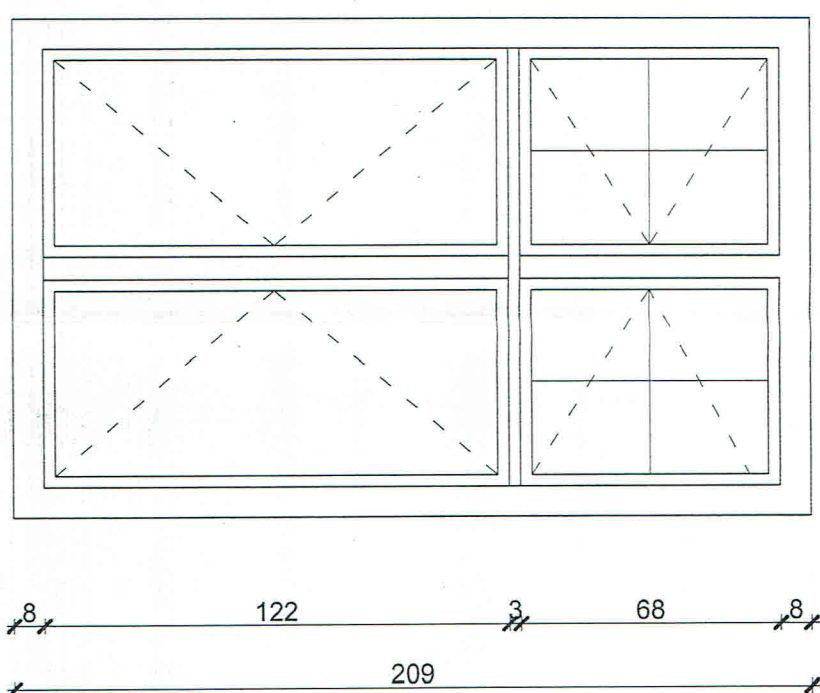


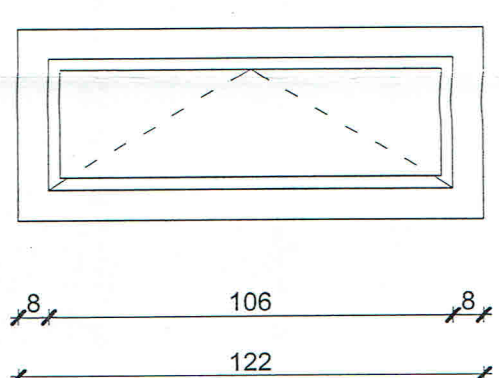
WIDOK OKNA PIĘTRA - EL. PN-ZACH.
 KURATORIUM - szt. 3
 SKALA 1 :20



WIDOK OKNA PIĘTRA - EL. PN
 KURATORIUM - szt. 1
 SKALA 1 :20

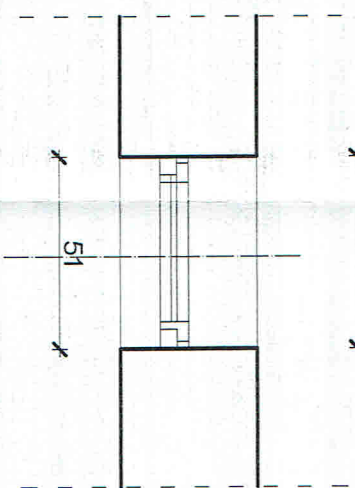
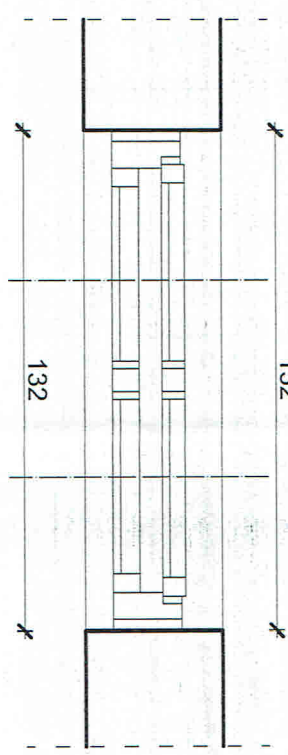
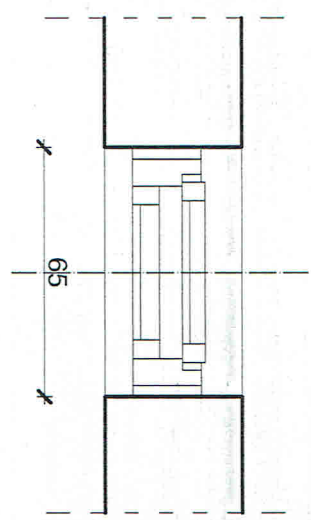


WIDOK OKNA EL. ZACH.
 KURATORIUM - W-C PIĘTRO I
 KONDYGNACJA NIŻEJ- szt. 2
 SKALA 1 :20



**WOJEWÓDZKI URZĄD
 OCHRONY ZABYTEKÓW**
 w ZIELONEJ GÓRZE
 65-063 Zielona Góra, ul. Kopernika 1
 tel. 068 324 73 90, 068 324 74 11
 tel./fax 068 325 37 45

UWAGA:
 PRZY ZAMAWIANIU STOLARKI OKIENNEJ
 WYMIARY NALEŻY ŚCIAĞNĄC Z NATURY



PRACOWNIA PROJEKTOWA "MM-PROJEKT" Maciej Marciniak	
Aleja Wojska Polskiego 98 68-200 Żary tel. 661-936-630	
Adres inwestycji:	Projekt budowlany wymiary stolarki okiennej w budynku przy Miejskiego Przedszkola nr 2 im. Jana Brzechwy ul. 1 Maja 3a 68-200 Żary, działka nr 2011/2.
Inwestor:	Miejskie Przedszkole nr 2 im. Jana Brzechwy w Żarach ul. 1 Maja 3a 68-200 Żary
Tytuł rysunku:	ZESTAWIENIE STOLARKI OKIENNEJ POMIESZCZENIA KURATORIUM
Projektant:	MACIEJ MARCINIAK
	upr. LBS.0043/PWOK/10 Specjalność konstrukcyjna
Branża:	Stadium:
INWENTARYZACJA	PROJEKT BUDOWLANY
Skala:	Data:
1:20	XII 2012r
Nr rysunku:	
231	