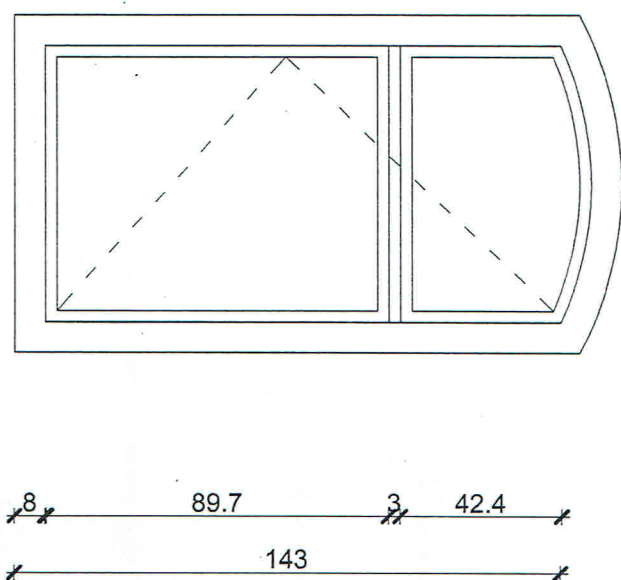
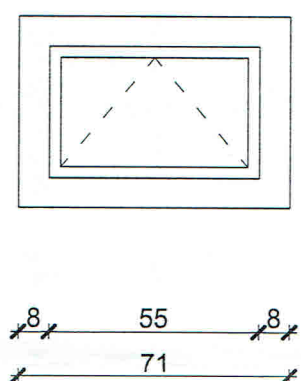


ELEWACJA WSCH.

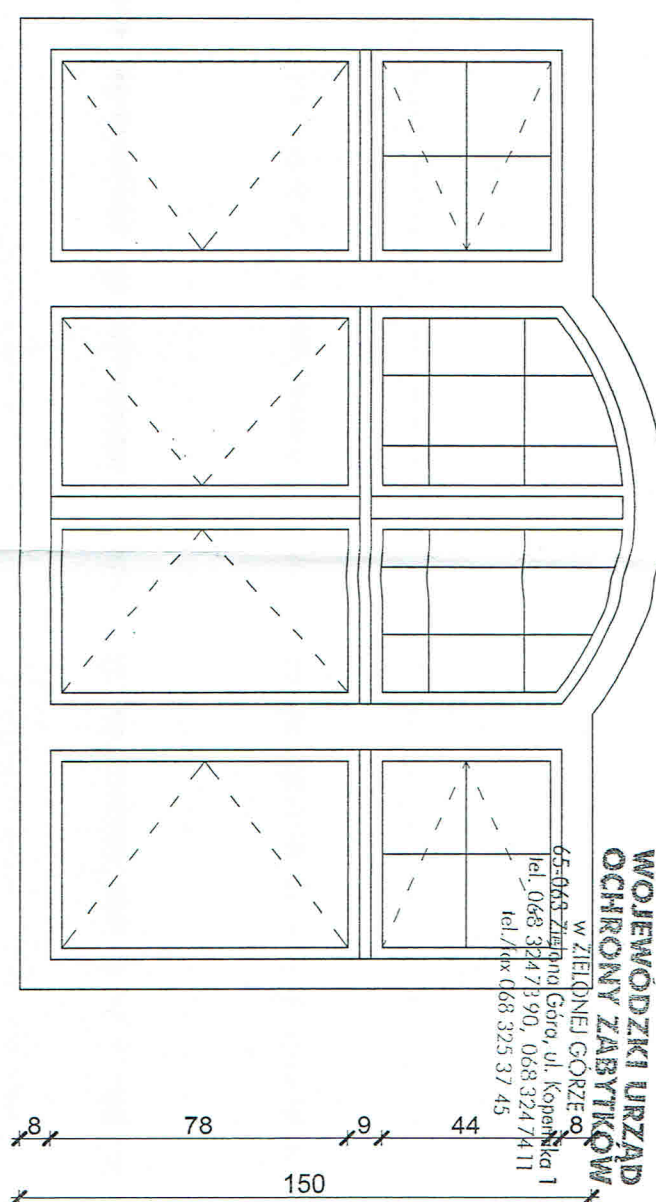
WIDOK OKNA
(pom. STRYCHOWE) - szt. 2
SKALA 1:20



WIDOK OKNA
(pom. STRYCHOWE) - szt. 1
SKALA 1:20

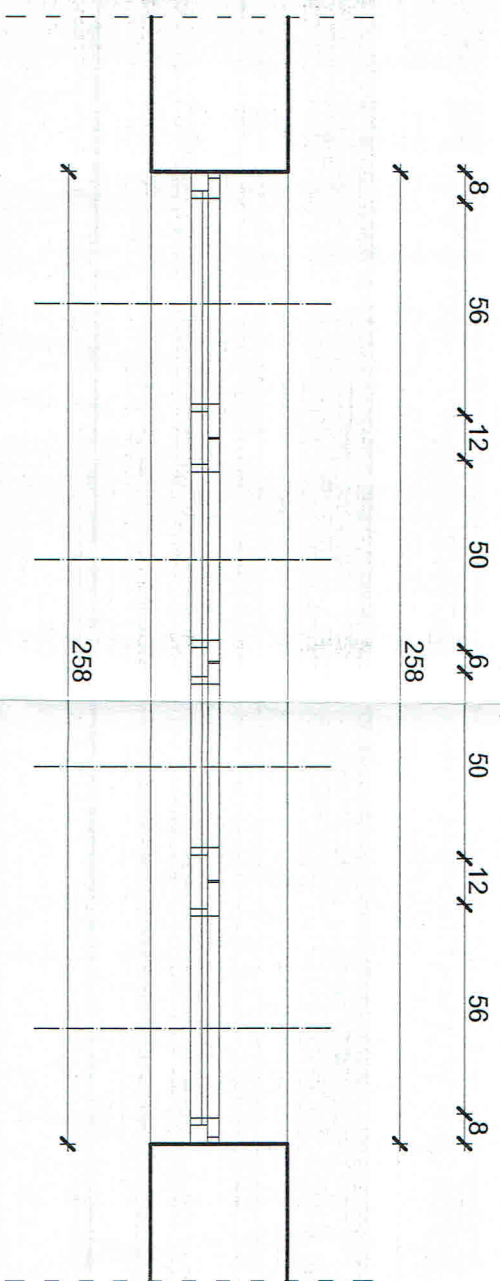
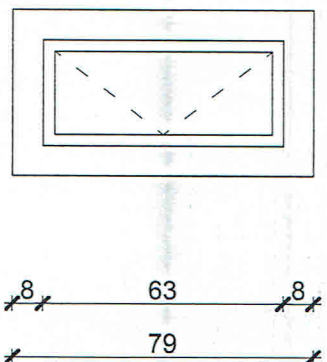


WIDOK OKNA - EL. ZACH.
(pom. STRYCHOWE) - szt. 1
SKALA 1:20

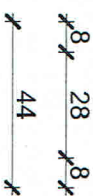
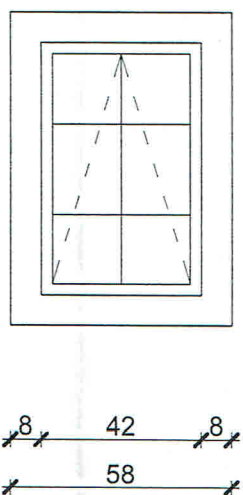


WOJEWÓDZKI URZĄD
OCHRONY ZABYTKÓW
w ZIELONEJ GÓRZE 80
ul. Żmigrodzka 1
tel. 068 324 73 90, 068 324 74 11
tel./fax 068 325 37 45

WIDOK OKNA - EL. ZACH.
(pom. STRYCHOWE) - szt. 2
SKALA 1:20



WIDOK OKNA - EL. PD
(pom. STRYCHOWE) - szt. 2
SKALA 1:20



UWAGA:
PRZY ZAMAWIANIU STOLARKI OKIENNEJ
WYMIARY NALEŻY ŚCIAĞAĆ Z NATURY

PRACOWNIA PROJEKTOWA "MM-PROJEKT" Maciej Marciniak

Aleja Wojska Polskiego 98 68-200 Żary tel. 661-936-630

Projekt budowlany wymiary stolarki okiennej
w budynku przy Miejskiego Przedszkola nr 2 im. Jana
Brzechwy ul. 1 Maja 3a 68-200 Żary; działka nr 201/12.

Adres inwestycji: Miejskie Przedszkole nr 2 im. Jana Brzechwy
w Żarach ul. 1 Maja 3a
68-200 Żary

Inwestor: ZESTAWIENIE STOLARKI OKIENNEJ
POMIESZCZENIA STRYCHOWE

Tytuł rysunku: mgr inż. MACIEJ MARCINIAK
upr. LBS/0043P/WOK/10
Specjalność konstrukcyjna

Projektant: Branża: INWENTARYZACJA
Stadium: PROJEKT
Skala: 1:20
Data: XII 2012r
Nr rysunku: 191