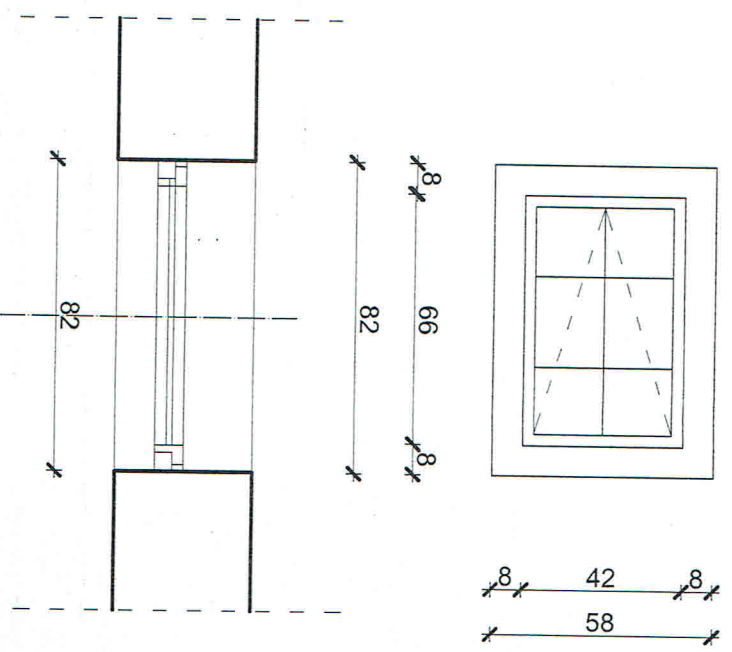
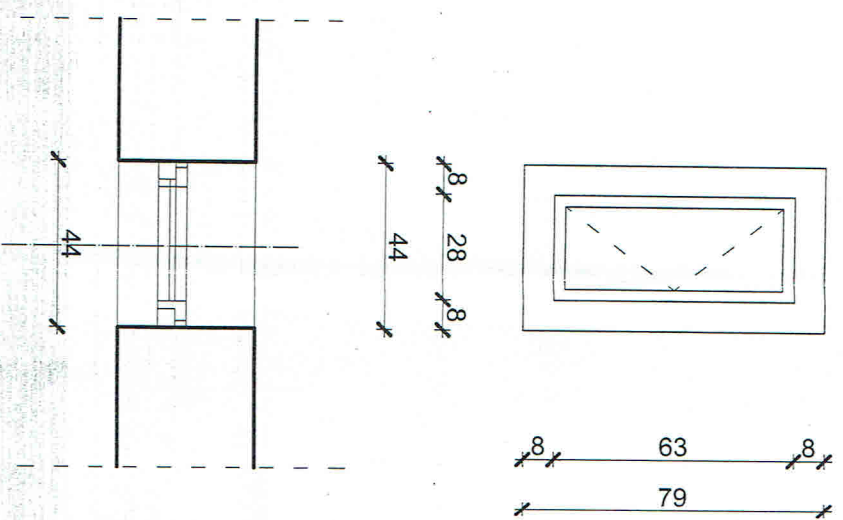


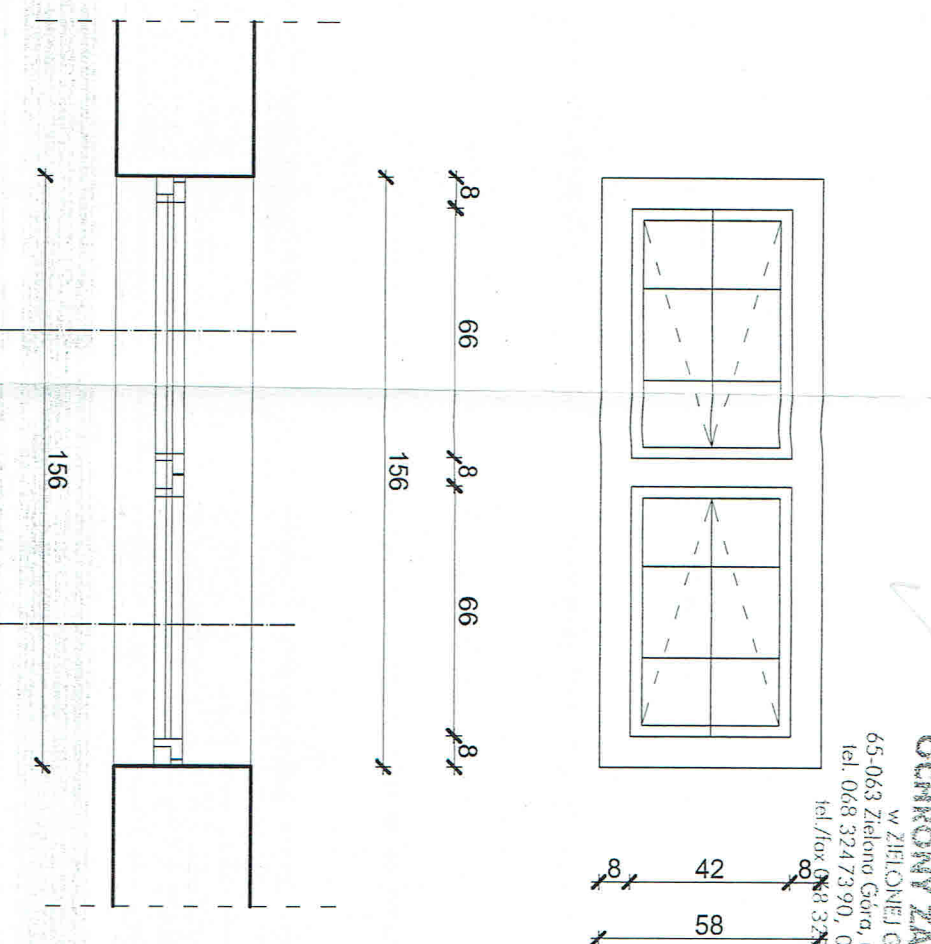
WIDOK OKNA - EL. ZACH.  
(pom. STRYCHOWE) - szt. 4  
SKALA 1:20



WIDOK OKNA - EL. ZACH.  
(pom. STRYCHOWE) - szt. 1  
SKALA 1:20



WIDOK OKNA - EL. WSCH.  
(pom. STRYCHOWE) - szt. 1  
SKALA 1:20

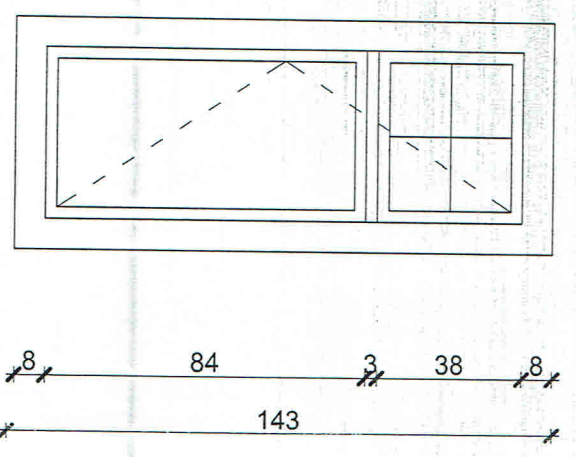
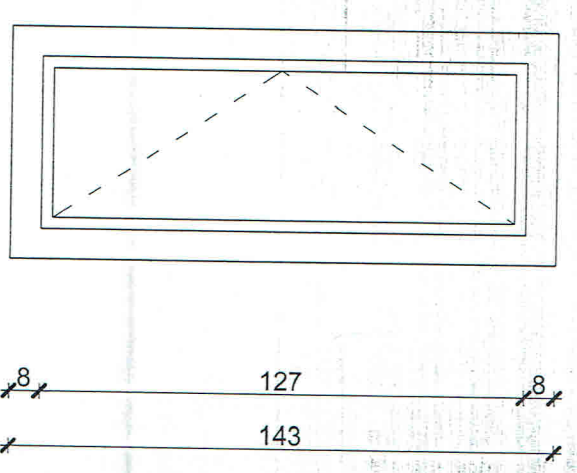


**WOJEWÓDZKI URZĄD  
OCHRONY ZABYTEKÓW**  
w ZIELONEJ GÓRZE  
65-063 Zielona Góra, ul. Kopernika 1  
tel. 068 324 73 90, 068 324 74 11  
tel./fax 068 324 37 45

SKRZYDŁO WEWNĘTRZNE

SKRZYDŁO ZEWNĘTRZNE

WIDOK OKNA - EL. ZACH.  
(pom. STRYCHOWE) - szt. 1  
SKALA 1:20



**UWAGA:**

Szprosy międzyszybowe szer. ok 2cm na zewnętrznym skrzydle okiennym.

**UWAGA:**  
PRZY ZAMAWIANIU STOLARKI OKIENNEJ  
WYMIARY NALEŻY ŚCIĄGAĆ Z NATURY

<b>PRACOWNIA PROJEKTOWA "MM-PROJEKT"</b> Maciej Marciniak	
Aleja Wojska Polskiego 98 68-200 Żary tel. 661-936-630	
Adres inwestycji:	Projekt budowlany wymiary stolarki okiennej w budynku przy Miejskiego Przedszkola nr 2 im. Jana Brzechwy ul. 1 Maja 3a 68-200 Żary; działka nr 201/2.
Investor:	Miejskie Przedszkole nr 2 im. Jana Brzechwy w Żarach ul. 1 Maja 3a 68-200 Żary
Tytuł rysunku:	ZESTAWIENIE STOLARKI OKIENNEJ POMIESZCZENIA STRYCHOWE
Projektant:	mgr inż. MACIEJ MARCINIAK ul. LBS/0043P/WOK/10 Specjalność konstrukcyjna
Branża:	Stadium:
INWENTARYZACJA	PROJEKT BUDOWLANY
Skala:	Data:
1:20	XII 2012r
Nr rysunku:	
201	