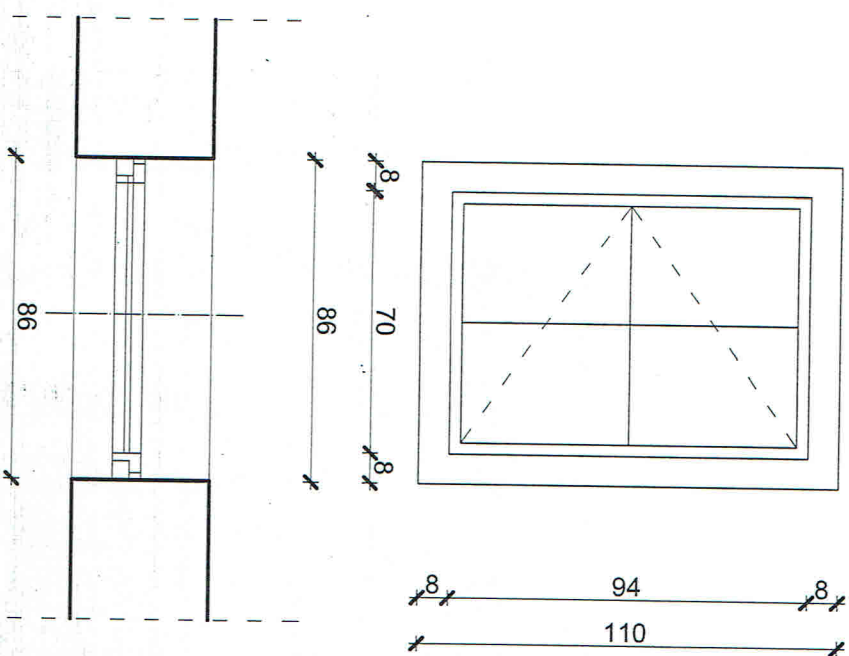


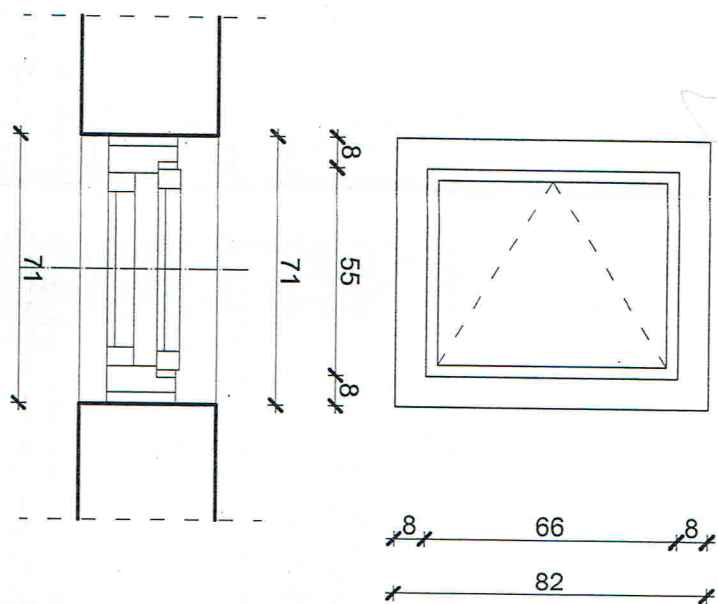
WIDOK OKNA PIWNICZNEGO -  
SUSZARNIA I MAGAZYN

EL. ZACH. - szt. 4  
SKALA 1 :20



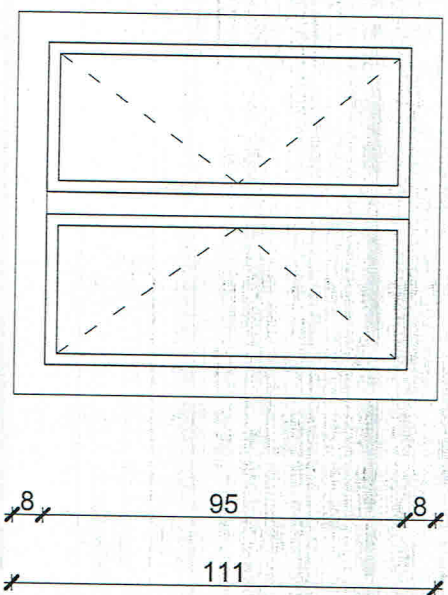
WIDOK OKNA PIWNICZNEGO -WARSZTAT

EL. PN. - szt. 1  
SKALA 1 :20



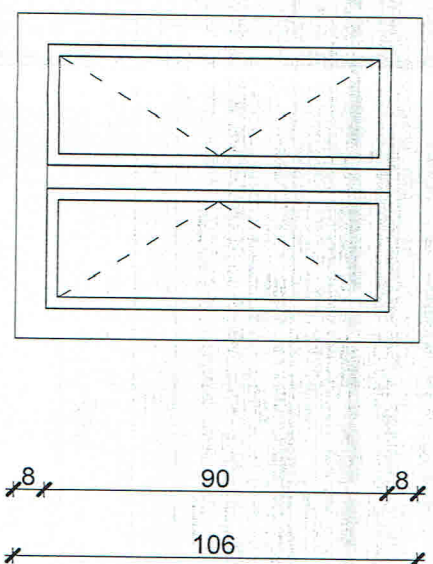
WIDOK OKNA PIWNICZNEGO -SZATNIA

EL. WSCH. - szt. 1  
SKALA 1 :20



WIDOK OKNA PIWNICZNEGO -WARSZTAT

EL. PN. - szt. 2  
SKALA 1 :20



**UWAGA:**  
PRZY ZAMAWIANIU STOLARKI OKIENNEJ  
WYMIARY NALEŻY ŚCIĄGĄC Z NATURY

**WOJEWODZKI URZĄD  
OCHRONY ZABYTEKÓW**  
w ZIELONEJ GÓRZE  
65-063 Zielona Góra, ul. Kopernika 1  
tel. 068 3247390, 068 324 74 11  
tel./fax 068 325 37 45

PRACOWNIA PROJEKTOWA "MM-PROJEKT" Maciej Marciniak

Aleja Wojska Polskiego 98 68-200 Żary tel. 661-936-630

Adres inwestycji:  
Projekt budowlany wymiary stolarki okiennej  
w budynku przy Miejskiego Przedszkola nr 2 im. Jana  
Brzechwy ul. 1 Maja 3a 68-200 Żary; działka nr 2011/2.

Inwestor:  
Miejskie Przedszkole nr 2 im. Jana Brzechwy  
w Żarach ul. 1 Maja 3a  
68-200 Żary

Tytuł rysunku:  
ZESTAWIENIE STOLARKI OKIENNEJ  
POMIESZCZENIA PIWNICZNE

Projektant:  
mgr inż.  
MACIEJ MARCINIAK  
upr. LBS/0043/PWOK/10  
Specjalność konstrukcyjna

Branża:  
INWENTARYZACJA  
Stadium:  
PROJEKT  
BUDOWLANY  
Skala:  
1:20  
Data:  
XII 2012r  
Nr rysunku:  
251

