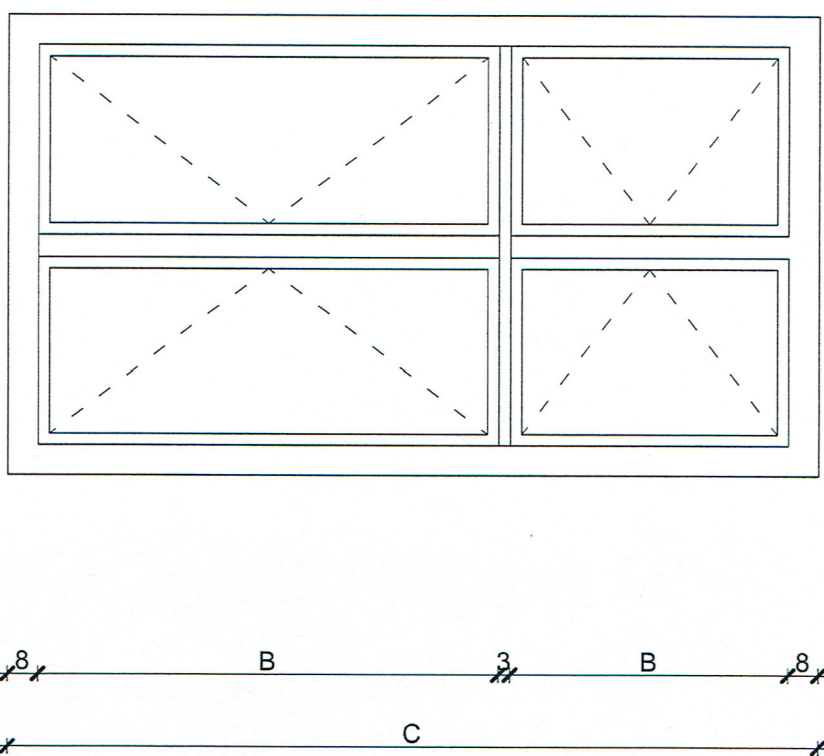
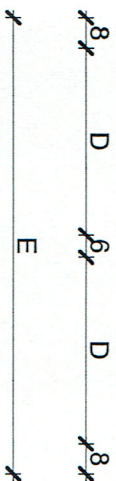
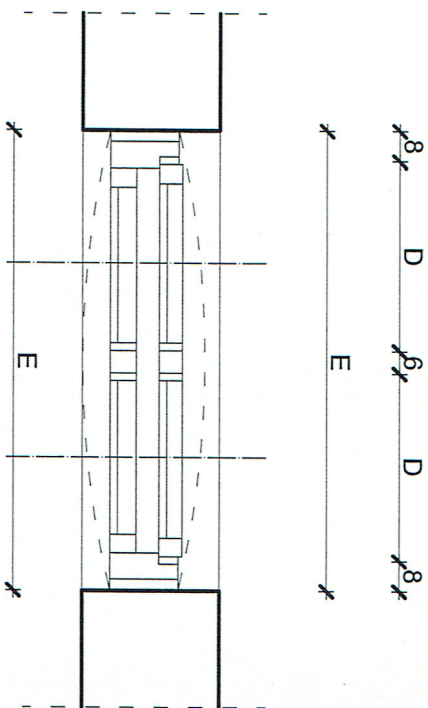
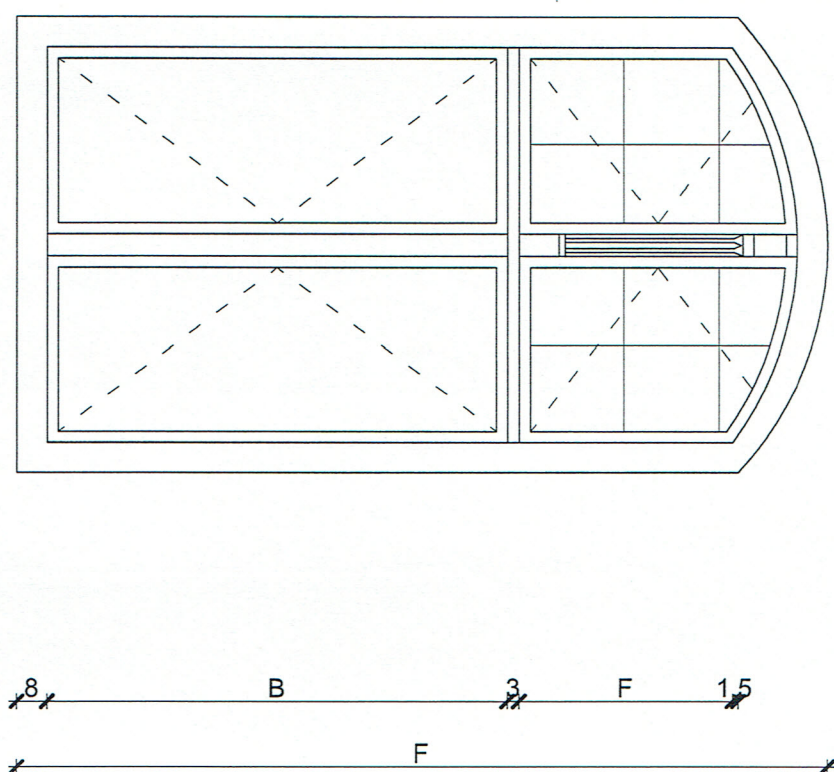


WIDOK OKNA OD STRONY ELEWACJI POŁUDNIOWEJ I ZACHODNIEJ  
 (PARTER pom. KSIĘGOWOŚCI) - szt. 1  
 SKALA 1:20

SKRZYDŁO WEWNĘTRZNE



SKRZYDŁO ZEWNĘTRZNE



**UWAGA:**  
 PRZY ZAMAWIANIU STOLARKI OKIENNEJ  
 WYMIARY NALEŻY ŚCIAĞNĄC Z NATURY

**WOJEWÓDZKI URZĄD  
 OCHRONY ZABYTEKÓW**  
 w ZIELONEJ GÓRZE  
 65-063 Zielona Góra, ul. Kopernika 1  
 tel. 068 324 73 90, 068 324 74 11  
 tel./fax 068 325 37 45

<b>PRACOWNIA PROJEKTOWA "MM-PROJEKT"</b> Maciej Marciniak		
Aleja Wojska Polskiego 98 68-200 Żary tel. 661-936-630		
Adres inwestycji:	Projekt budowlany wymiary stolarki okiennej w budynku przy Miejskiego Przedszkola nr 2 im. Jana Brzechwy ul. 1 Maja 3a 68-200 Żary; działka nr 201/2.	
Inwestor:	Miejskie Przedszkole nr 2 im. Jana Brzechwy w Żarach ul. 1 Maja 3a 68-200 Żary	
Tytuł rysunku:	ZESTAWIENIE STOLARKI OKIENNEJ POMIESZCZENIE KSIĘGOWOŚCI - PARTER	
Projektant:	mgr inż. MACIEJ MARCINIAK upr. LBS/0043/PWOK/10 Specjalność konstrukcyjna	
Branża:	Stadium:	
INWENTARYZACJA	PROJEKT BUDOWLANY	
Skala:	Data:	Nr rysunku:
1:20	XII 2012r	6.1.1