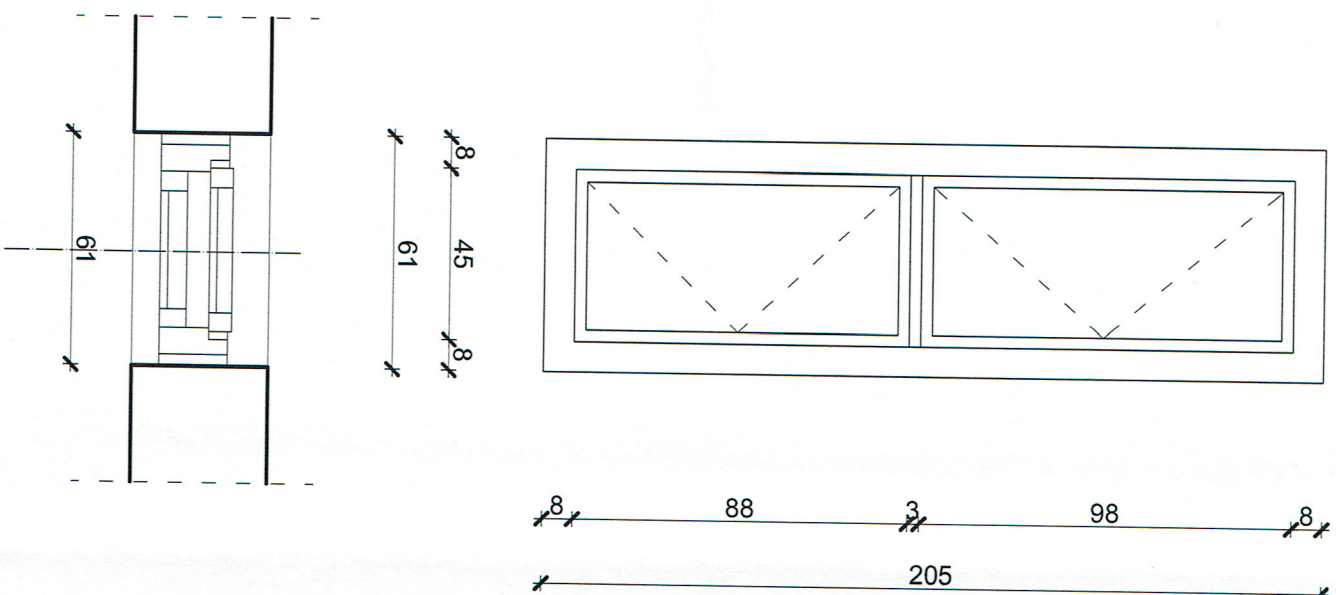
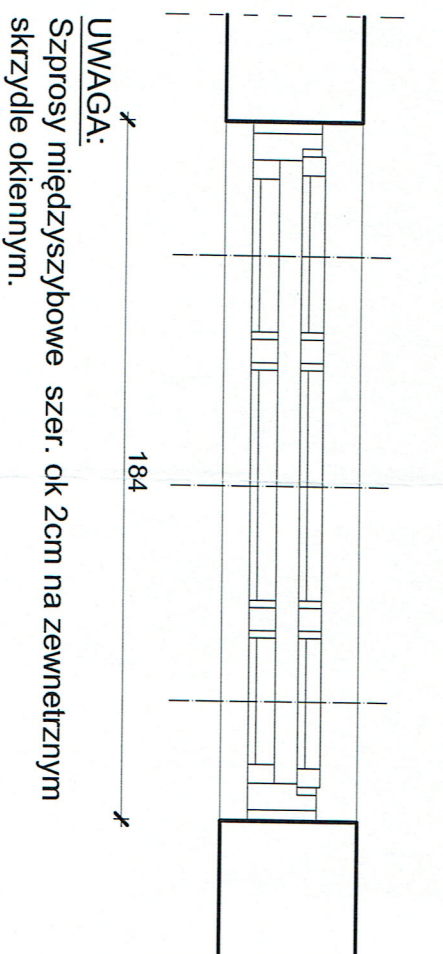
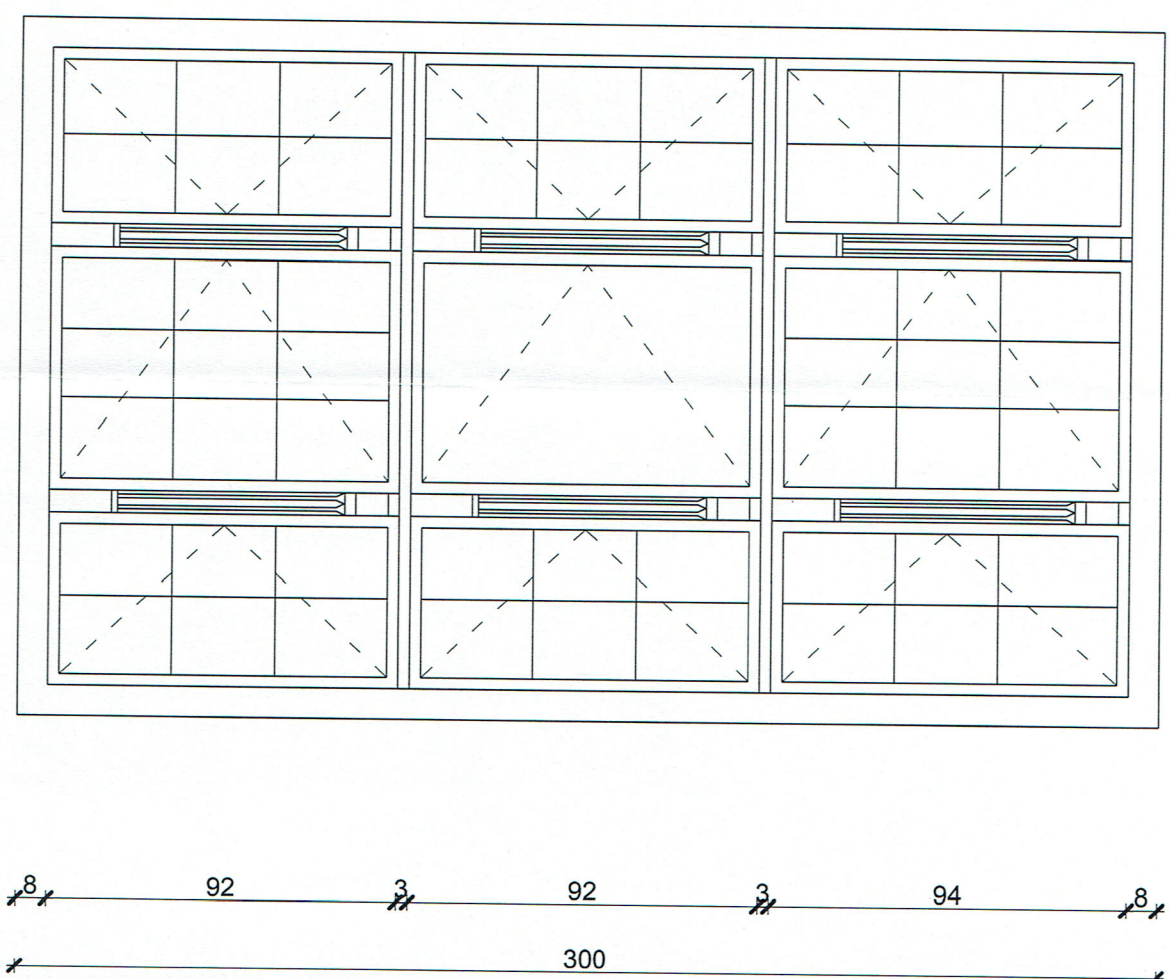


WIDOK OKNA OD STRONY ELEWACJI POŁUDNIOWEJ  
(PIĘTRO pom. W-C) - szt. 2  
SKALA 1 : 20



WIDOK OKNA OD STRONY ELEWACJI POŁUDNIOWEJ  
(KL. SCHODOWA) - szt. 2  
SKALA 1 : 20



**UWAGA:**

Szprosny międzyszybowe szer. ok 2cm na zewnętrznym skrzydle okiennym.

**WOJEWÓDZKI URZĄD  
OCHRONY ZABYTKÓW**  
w ZIELONEJ GÓRZE  
65-063 Zielona Góra, ul. Kopernika 1  
tel. 068 3247390, 068 3247411  
tel./fax 068 325 37 45

**UWAGA:**  
PRZY ZAMAWIANIU STOLARKI OKIENNEJ  
WYMIARY NALEŻY ŚCIĄGNIĄC Z NATURY

<b>PRACOWNIA PROJEKTOWA "MM-PROJEKT"</b> Maciej Marciniak Aleja Wojska Polskiego 98 68-200 Żary tel. 661-936-630	
Adres inwestycji:	Projekt budowlany wymiany stolarki okiennej w budynku przy Miejskiego Przedszkola nr 2 im. Jana Brzechwy ul. 1 Maja 3a 68-200 Żary; działka nr 201/2.
Inwestor:	Miejskie Przedszkole nr 2 im. Jana Brzechwy w Żarach ul. 1 Maja 3a 68-200 Żary
Tytuł rysunku:	ZESTAWIENIE STOLARKI OKIENNEJ POMIĘSCZENIA W-C, KL. SCHODOWA - PIĘTRO
Projektant:	mgr inż. MACIEJ MARCINIAK upr. LBS/0043P/WOK/10 Specjalność konstrukcyjna
Branża: INWENTARYZACJA	Stadium: PROJEKT BUDOWLANY
Skala: 1:20	Data: XII 2012r
	Nr rysunku: 71