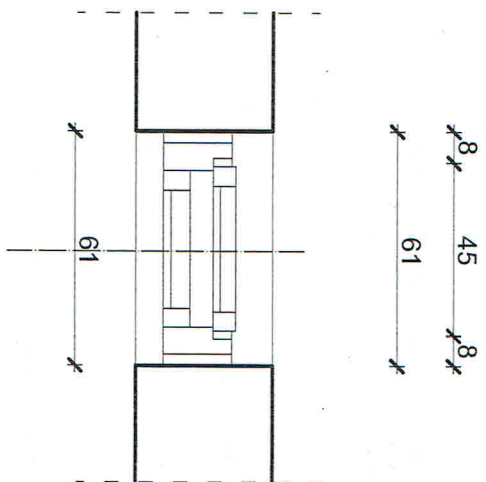
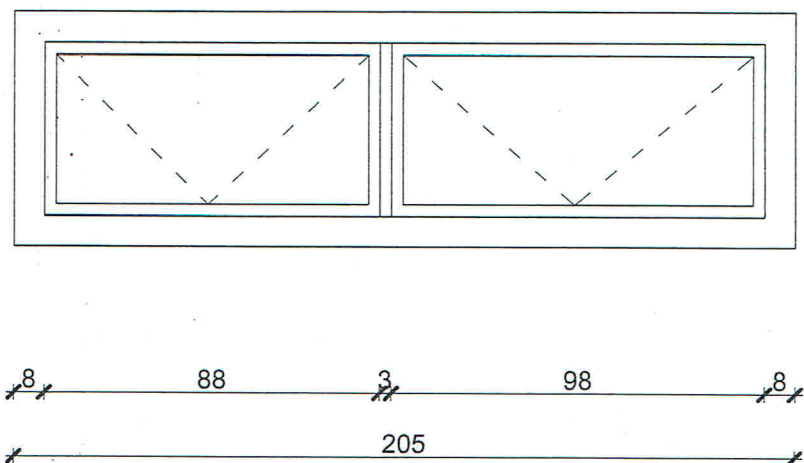


WIDOK OKNA OD STRONY ELEWACJI POŁUDNIOWEJ

(PIĘTRO pom. W-C) - szt. 2

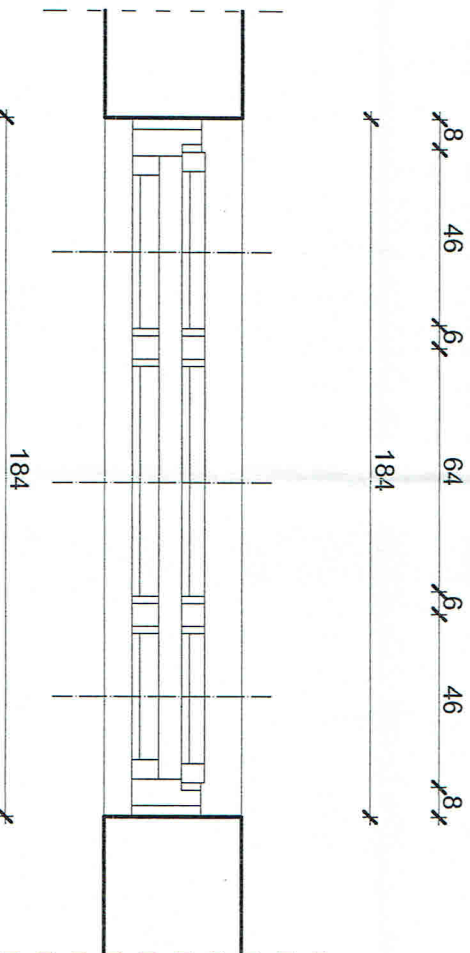
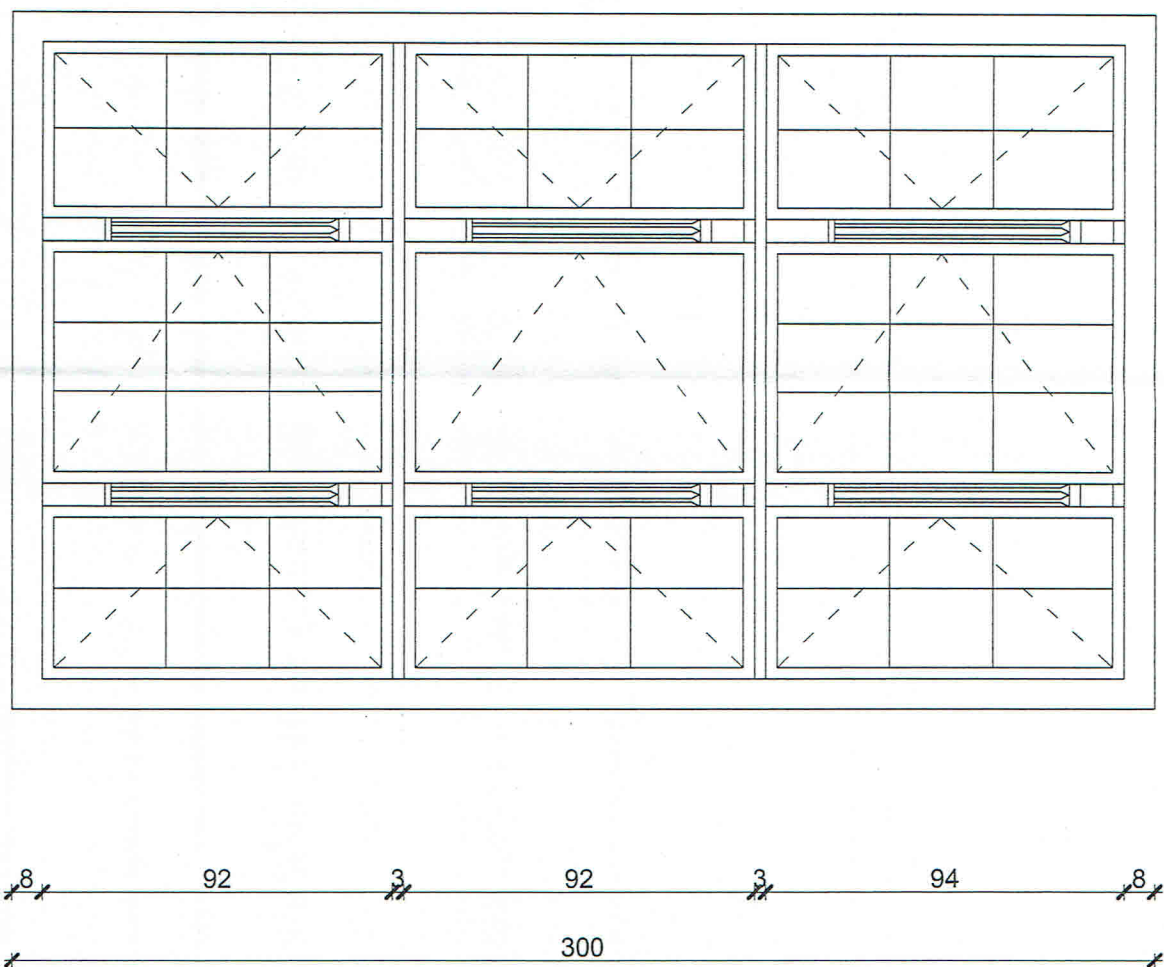
SKALA 1:20



WIDOK OKNA OD STRONY ELEWACJI POŁUDNIOWEJ

(KL. SCHODOWA) - szt. 2

SKALA 1:20



UWAGA:

Szprosny międzyszybowe szer. ok 2cm na zewnętrznym skrzydle okiennym.

**WOJEWÓDZKI URZĄD
OCHRONY ZABYTEKÓW**
w ZIELONEJ GÓRZE
65-063 Zielona Góra, ul. Kopernika 1
tel. 068 324 73 90, 068 324 74 11
tel./fax 068 325 37 45

UWAGA:
PRZY ZAMAWIANIU STOLARKI OKIENNEJ
WYMIARY NALEŻY ŚCIĄGNAĆ Z NATURY

PRACOWNIA PROJEKTOWA "MM-PROJEKT" Maciej Marciniak Aleja Wojska Polskiego 98 68-200 Żary tel. 661-936-630	
Adres inwestycji:	Projekt budowlany wymiary stolarki okiennej w budynku przy Miejskiego Przedszkola nr 2 im. Jana Brzechwy ul. 1 Maja 3a 68-200 Żary; działka nr 201/12.
Inwestor:	Miejskie Przedszkole nr 2 im. Jana Brzechwy w Żarach ul. 1 Maja 3a 68-200 Żary
Tytuł rysunku:	ZESTAWIENIE STOLARKI OKIENNEJ POMIĘSCZENIA W-C, KL. SCHODOWA - PIĘTRO
Projektant:	mgr inż. MACIEJ MARCINIAK upr. LBS/0043P/WOK/10 Specjalność konstrukcyjna
Branża:	Stadium: PROJEKT BUDOWLANY
INWENTARYZACJA	Skala: 1:20 Data: XII 2012r
	Nr rysunku: 71